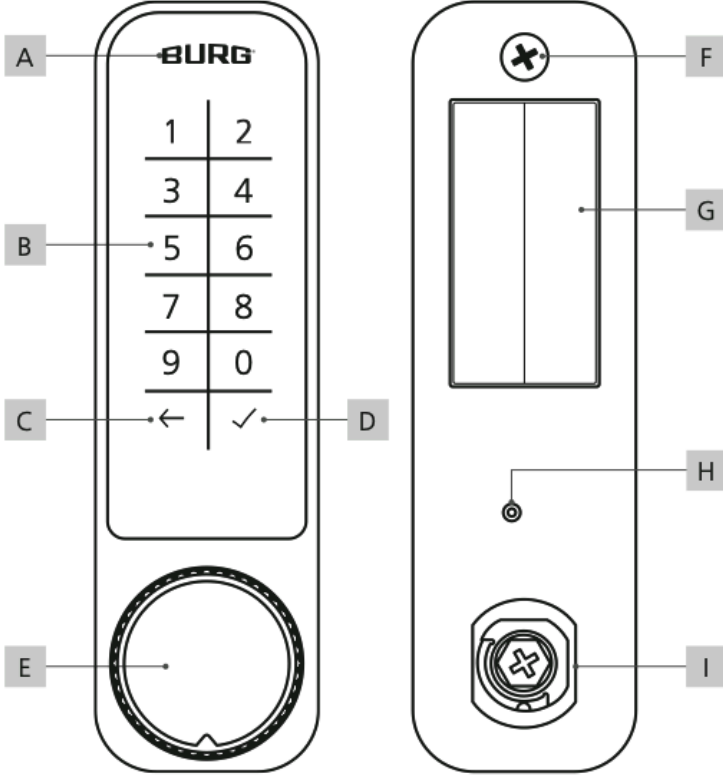




## Niro.Code

### Kullanım Kılavuzu

## Niro.Code



- |   |             |   |                  |
|---|-------------|---|------------------|
| A | LED         | B | Tuşlar           |
| C | Geri Tuşu   | D | Onay Tuşu        |
| E | Topuz       | F | Sabitleme Vidası |
| G | Pil Haznesi | H | Sıfırlama Deliği |
| I | Stator      |   |                  |

## İçindekiler

Genel Tanıtım .....	2
Paket İçeriği .....	3
Teknik Özellikler .....	3
Montaj Deliği Ölçüsü .....	3
Ürün Ölçüleri .....	4
Fonksiyon Tanımları .....	4
LED Sinyalleri .....	5
Kurulum .....	5
Programlama .....	5
Niro.Code Montajı .....	7
Batarya Değişimi .....	8
İletişim .....	9

## Genel Tanıtım

Değerli müşterimiz,

Niro.Code'u tercih ettiğiniz için çok teşekkür ederiz.

Niro.Code dolap, çekmece gibi çeşitli mobilyalarda üst düzey güvenlik sağlar. Oldukça şık ve güzel bir tasarıma sahiptir. Bu güzel tasarımının yanında özellikleriyle de çok donanımlı bir kilittir.

**Not:** Lütfen kurulumu ve programlamaya başlamadan önce kılavuzun tamamını dikkatlice okuyunuz.

Bu kılavuzun en son sürümüne aşağıdaki web adresimizden ulaşabilirsiniz:

[www.burgturkiye.com](http://www.burgturkiye.com)

## Önden Görünüm



## Arkadan Görünüm



## Teknik Bilgiler

Ürün Ölçüleri	132 x 38 x 31,5 mm
Batarya	VARTA1 AAA (2X)
Pil Ömrü	30.000 Kilitleme Döngüsü
Çalışma Sıcaklığı	-20°C - 50°C arasında
Mümkün Şifre İhtimali	999.999
Şifre Uzunluğu	4 ya da 6
Modlar	Özel Kullanıcı ve Çoklu Kullanıcı Modları
Kilit Materyali	Yuva: Sertleştirilmiş Plastik Stator: Zamak
Kilit Yönü	Sol (90), Kapı Menteşe: Sağ Sağ (90), Kapı Menteşe: Sol
Maksimum Kapı Kalınlığı	22 mm
Maksimum Master Şifre	1
Maksimum Kullanıcı Şifre	50

## Fabrika Ayarları

Master Şifre	934716
Mod	Çoklu Kullanıcı Modu
Şifre Uzunluğu	4 Haneli
LED Durum Göstergesi	Açık
Onay Modu	Kapalı

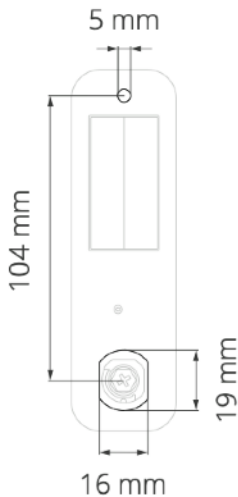
## Paket İçeriği

- 1 x Niro.Code
- 1 x Kilit Dili Sabitleme Vidası (M6 x 12mm)
- 1 x M19 Somun

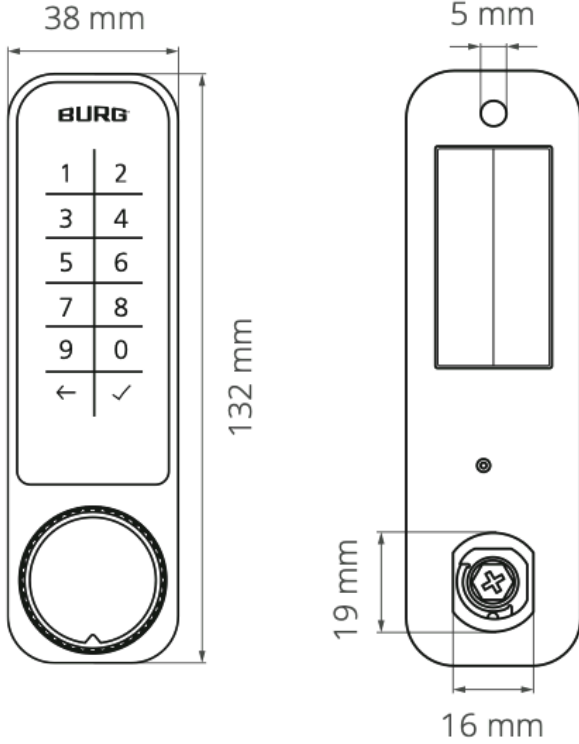
## Özellikler

- Ergonomik kullanım ve yüksek kaliteli tasarım
- Harici batarya erişimi ve değişimi
- Zaman ayarlı kilit açma ve kapatma
- Dokunmatik yüksek kaliteli tuşlar
- Kolay uygulanabilirlik
- Acil durumlarda master anahtar ile açma

## Montaj Deliği Ölçüsü



## Ürün Ölçüleri



## Fonksiyon Tanımları

### Mod: Çoklu Kullanıcı Modu

Bu mod, dolabın yalnızca geçici veya bir kez kullanıldığı durumlarda kullanılır. Örneğin bir spor tesisinde, kullanıcı gruplarını değiştirmek için uygundur. Şifreler tek bir kilitleme için geçerlidir, kilit açıldığında şifre kilitten silinir. Kilit, yeni bir şifre ,ile tekrar kilitlemeye kadar açık kalır.

### Mod: Özel Kullanıcı Modu

Bu modda, kilidin çalıştırılacağı şifre önceden belirlenmiştir. Bu mod, sabit kullanıcı grupları için uygundur. Örneğin, ofis dolapları için uygundur. Kilit yalnızca belirlenmiş şifre ile açılır onun haricinde girilen bütün şifreler reddedilir.

### Onay Modu:

Kilidi kilitlemek için şifrenin iki kez girilmesi gerekmektedir. İkinci giriş, yeşil LED yanıp söndükten sonra yapılır. Kilidi açmak için tek bir şifre girişi yeterlidir. Bu fonksiyon açılıp kapatılabilir.

### LED Kilitleme Göstergesi:

Kilit, kilitli olduğu zamanlarda kırmızı LED kısa aralıklarla yanıp söner. Bu fonksiyon açılıp kapatılabilir.

### Pil Uyarısı:

Pil voltajı belirli seviyenin altına düştüğü zaman şifre girildiğinde kırmızı LED birkaç saniye yanar. Kilit hala çalıştırılabilir. Voltaj daha da düşerse, kilit kilitlemez. Voltaj kritik aralığa düşerse, kilit artık çalışmaz.

### Master Şifre:

Master şifre kilidin programlanmasını yetkilendirir. Ayrıca, master şifre ayarlanan modlardan bağımsız olarak kilidi açabilir ve blok modunu sonlandırabilir. Çoklu kullanıcı modunda master şifre girildikten sonra kullanılan şifre silinir.,  
**Not:** Programlama kısmında özel bir master şifre belirlemenizi öneririz.

### Otomatik Kilitleme:

Özel kullanıcı modunda kullanılabilir. Kilit açıldıktan birkaç saniye sonra otomatik olarak kendisini kilitlet. Bu fonksiyon açılıp kapatılabilir.

### Blok Modu:

Şifre üst üste üç kez yanlış girildiğinde, kilit 45 saniye boyunca kilitlet. Kırmızı LED kısa aralıklarla yanıp söner. Bu süre boyunca kilit çalıştırılmaz. Master şifre girilerek blok modu sonlandırılabilir.

### Gerçek Zamanlı Saat: RTC

Kilit, zamanla ilgili ayarları etkinleştiren entegre bir gerçek zamanlı saate sahiptir. Zamanla ilgili ayarlar gerekiyorsa, bunlar sipariş sırasında belirtilmelidir. Fonksiyonlar üretim kısmında eklenmektedir.

### Kapatma Süresi:RTC

Kilitleme süresi, bir kilidin kilitlendiği andan itibaren kapatılabileceği maksimum süreyi tanımlar. Kilit, kilitleme süresi dolduğunda otomatik olarak açılır. Kilitleme süresi haftanın her günü için tanımlanabilir.

## LED Sinyalleri

**Yeşil ve kırmızı LED yanıp söndüğünde;**  
Batarya takılmış ve kilit kullanıma hazır demektir.

**Yeşil LED 2 defa yanıp söndüğünde;**  
Şifre kabul edilmiş ve kilit açılmıştır. Programlama tamamlanmış demektir.

**Kırmızı LED yanıp söndüğünde;**  
Kilit kapalı durumda ya da blok modundadır.

**Kırmızı LED doğru şifre girildiğinde kısa süreli yanıp söndüğünde;**  
Pil seviyesinin düşük olduğunu belirtir. En kısa zamanda pilleri değiştirmenizi öneririz.

**Kırmızı LED 8 defa hızlı hızlı yanıp söndüğünde;**  
Programlama işlemi başarısız veya yanlış giriş yapılmıştır.

## Kurulum

1. Kilidi ambalajından çıkarın ve pil bölmesini açın. (Yardım için sayfa 8'deki pil değişimi bölümüne bakın.)
2. Pilleri (+/-) sembollerine göre takın. Yeşil ve ardından kırmızı LED'i bekleyin. Pil bölmesini kapatın. Kilit artık kullanıma hazırdır.
3. Özel master şifrenizi belirleyin. (Yardım için sayfa 5'teki programlama bölümüne bakın.)

## Programlama

- Her programlama işlemi önce master şifrenin girilmesi ile başlar.
- Master şifrenin kullanım şekli her zaman aşağıdaki gibidir;  
**✓✓ 1 Master Şifre ✓**
- Her programlama sonrasında yeşil LED 2 defa yanıp söner. Ancak o zaman bir sonraki programlama adımına başlanabilir.
- Eğer kırmızı LED 8 defa yanıp sönerse programlama yaparken hata yapıldığı anlamına gelir.

### 1 Master Şifre Belirleme

Master Şifreyi Girin	✓✓ 1 Master Şifre ✓
Yeni Master Şifreyi Girin 6 Haneli	✓✓ 7 Yeni Master Şifre ✓

### 2 Mod Ayarlama

#### a) Özel Kullanıcı Modu Ayarlama

Master Şifreyi Girin	✓✓ 1 Master Şifre ✓
Özel Modu Seçin	✓✓ 5 0 ✓

#### b) Çoklu Kullanıcı Modu Ayarlama

Master Şifreyi Girin	✓✓ 1 Master Şifre ✓
Çoklu Modu Seçin	✓✓ 5 1 ✓

## 3 Özel Kullanıcı Modu Düzenlemeleri

### a) Şifre Uzunluğu Ayarlama

Master Şifreyi Girin	✓ ✓ 1 Master Şifre ✓
Karakter Sayısı Girin	✓ ✓ 0 4 ✓ - (4 Haneli için)
Karakter Sayısı Girin	✓ ✓ 0 6 ✓ - (6 Haneli için)

### b) Şifre Belirleme

Master Şifreyi Girin	✓ ✓ 1 Master Şifre ✓
Şifre Girin	✓ ✓ 3 Şifre ✓ - (Belirlenen karakter sayısı ile uyumlu)

### c) Şifre Silme

Master Şifreyi Girin	✓ ✓ 1 Master Şifre ✓
Şifre Girin	✓ ✓ 9 Şifre ✓

## 4 Çoklu Kullanıcı Modu Düzenlemeleri

### a) Onay Modu Aktifleştirme / Pasifleştirme

Master Şifreyi Girin	✓ ✓ 1 Master Şifre ✓
Onay Modunu Aktifleştirin	✓ ✓ 2 1 ✓
Onay Modunu Pasifleştirin	✓ ✓ 2 0 ✓

### b) LED Aktifleştirme / Pasifleştirme

Master Şifreyi Girin	✓ ✓ 1 Master Şifre ✓
LED'i Aktifleştirin	✓ ✓ 8 1 ✓
LED'i Pasifleştirin	✓ ✓ 8 0 ✓

### c) Kilitleme Süresini Ayarlama

Master Şifreyi Girin	✓ ✓ 1 Master Şifre ✓
Aktifleştirin	✓ ✓ 4 x x ✓ (01 - 24 saat)
Pasifleştirin	✓ ✓ 4 0 ✓

Kilitlemek istediğiniz süreyi tuşlayarak zaman ayarlı kilitleme yapabilirsiniz.

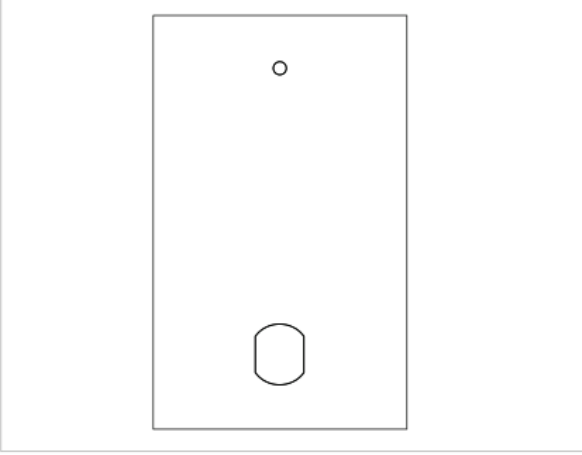
## 5 Kilidi Sıfırlama

Kilidin sıfırlanabilmesi için kilidin sökülmesi gerekmektedir. Kilit sıfırlandığında bütün kayıtlı şifreler silinir. Kilit fabrika ayarlarına sıfırlanır.

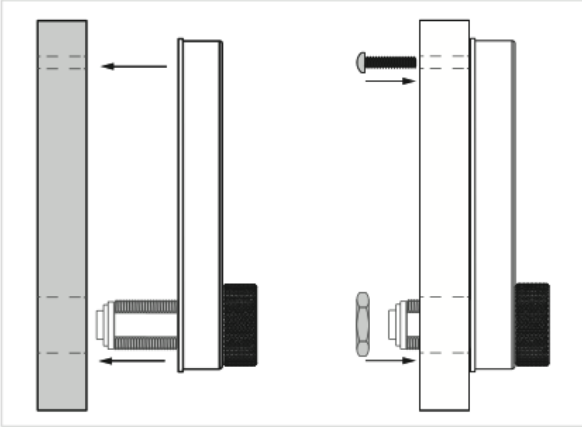
1. Kilidi sökün.
2. Sıfırlama pim deliğine, sıfırlama pimi ile bastırın ve birkaç saniye bekleyin.
3. 4 sinyal sesi ve yeşil LED'in yanıp sönmeye başlamesi işlemin başarılı olduğunu belirtir.

## Niro.Code Montajı

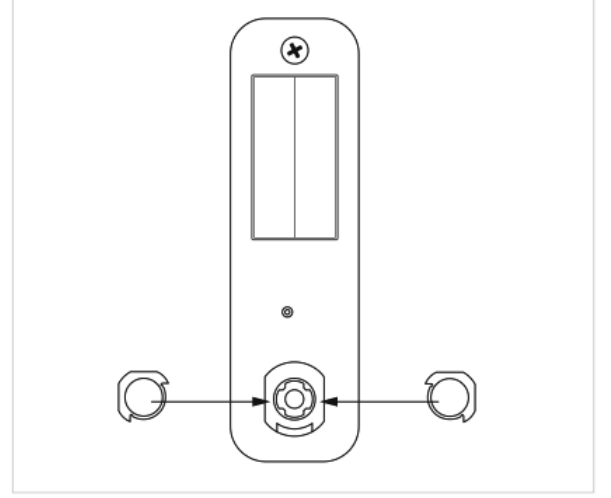
- 1 Kullanım kılavuzu ve bilgi sayfasında belirtilen ölçülere göre montaj deliğini açın.



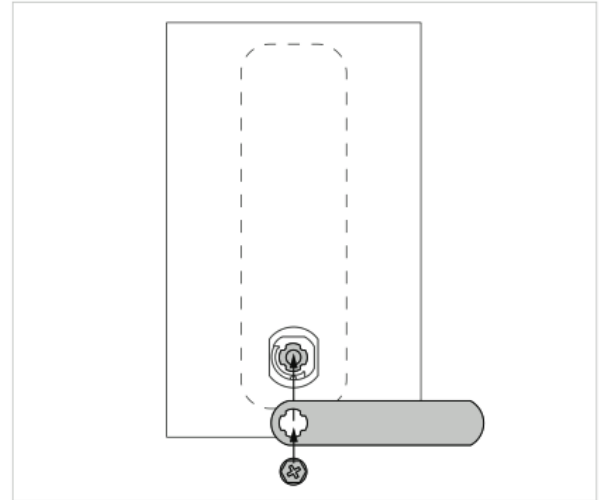
- 2 Kilidi yerine yerleştirin ve Burg yazısının düzgün olduğunu kontrol edin. Daha sonra Kilidi somun ve vida ile sabitleyin.



- 3 Kilidin sağ kapı mı yoksa sol kapı mı olduğunu aparatı sayesinde kendinize göre ayarlayın.



- 4 Kilidin yönünü ayarlayan aparatı taktıktan sonra size uygun olan kilit dilini takın ve sabitlemek için vidayı sıkın.

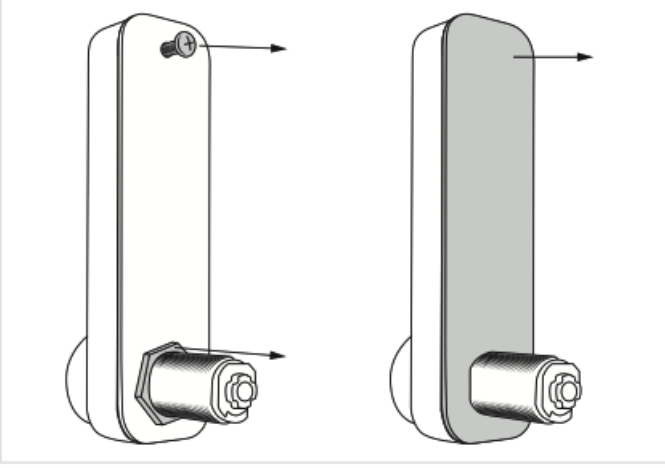


- 5 Kilidin montajını bitirmek için kilit karşılığını da ayarlayın ve kilidin programlanmasına geçin.

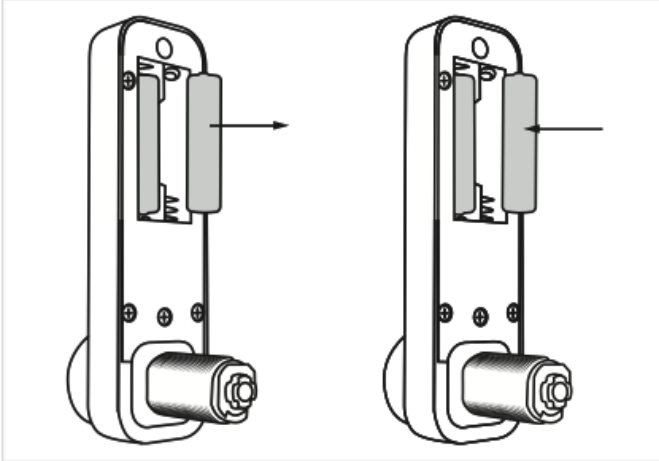


## Batarya Değişimi

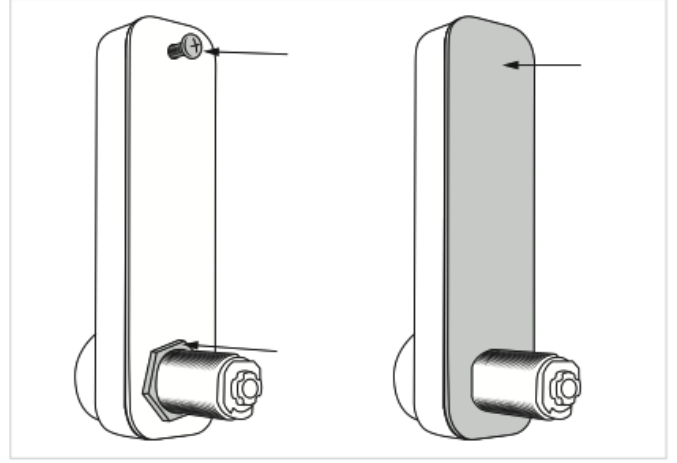
- 1 Kilidi sökün. Vidayı, somunu ve kauçuk malzemeyi çıkarın.



- 2 Batarya bölmesindeki eski pilleri çıkartın ve yerine yeni pillerinizi sembollerine (+/-) dikkat ederek yerleştirin.



- 3 Batarya bölmesini kapatın. Vidayı somunu ve kauçuk malzemeyi yerine takın. Kilidi yerine takıp kullanmaya devam edebilirsiniz.





## Pil Kullanımı

- Kilit sisteminin doğru çalışması için yüksek kaliteli marka pillerin kullanılması esastır. BURG kilitleme sistemleri, VARTA markasının belirtilen endüstriyel pilleri için fabrika çıkışı olarak onaylanmıştır. Diğer marka pillerin kullanılması, olası kilitleme döngülerinin sayısının azalmasına ve sınırlı işlevselliğe ve işlevsel sorunlara yol açabilir, çünkü deneyimler, aynı özelliklere sahip diğer marka pillerin performanslarının farklı olduğunu göstermiştir. Burg, yukarıda belirtilenlerden farklı bir marka pil kullanıldığında kilitleme sisteminin işlevselliğini garanti etmez.

- Pilleri değiştirirken veya uzun bir süre boyunca her iki pil aynı anda çıkarılırsa, entegre gerçek zamanlı saate (RTC) ilişkin ayarlar kaybolacaktır.
- Pil yanlış kullanılırsa, imha edilirse veya yanlış tipte pil kullanılırsa patlayabilir veya yanıcı gazlar salabilir. Pili yeniden şarj etmeyin, parçalara ayırmayın, aşırı yüksek sıcaklara maruz bırakmayın veya ateşe atmayın. Zararlı maddeler içeren piller, kadmiyum (Cd), civa (Hg) ve kurşun (Pb) maddelerinin kısaltmalarıyla etiketlenmiştir. Kilit uzun bir süre kullanılmayacaksa, piller çıkarılmalıdır.



**Not:** Niro.Code ve pilleri ev çöpüne atılmamalıdır. Atık kutularına doğru biçimde atılması dünyamızı temiz tutmak için önemlidir.

### **BURG Lüling GmbH & Co. KG**

Volmarsteiner Str. 52  
58089 Hagen (Germany)  
+49 (0) 23 35 63 08-0  
info@burg.de  
www.burg.de

### **BURG Türkiye Temsilcisi**

**EBT Grup Dış Ticaret Sanayi LTD. ŞTİ.**  
Gevher Nesibe Mah. Çimen Sok. No: 7/33  
Office A Plus  
Kocasinan / Kayseri / Türkiye  
info@ebtgrup.com  
+0090 352 503 44 66  
+0090 549 503 4466