

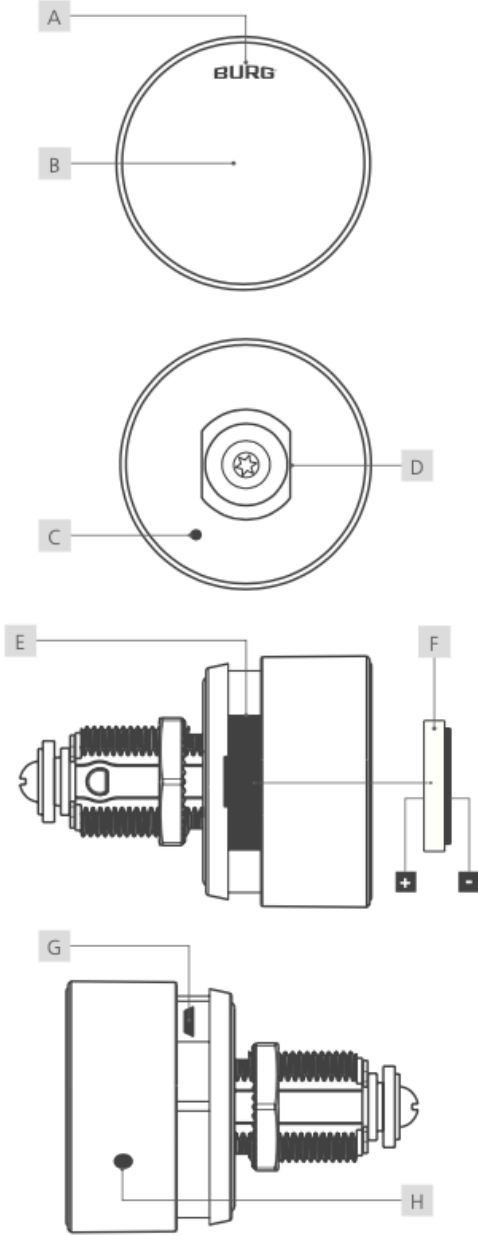
BURG®



Intro.RFID
Kullanım Kılavuzu

Intro.RFID

İçindekiler



Tanıtım.....	2
Genel Bilgiler.....	2
Teknik Veriler.....	3
Kutu İçeriği.....	3
Harici Aksesuarlar.....	3
Varsayılan Ayarlar.....	3
Özellikler.....	3
Ürün Boyutları.....	4
Fonksiyon Tanımları.....	4-5
Flush Fit Montaj.....	5-6
Retro Fit Montaj.....	7-8
Programlama.....	8-9
Batarya Değişimi ve Pil Notu.....	10

Tanıtım

Intro.RFID, dolapların ve değerli eşya bölmelerinin rahat ve güvenli bir şekilde kilitlenmesi için elektronik RFID kilitleme sistemidir.

Hem ahşap hem de çelik mobilyalarda rahatlıkla kullanılabilir. Basit kullanımı sayesinde günlük hayatı kolaylaştıran kilit, yüksek kaliteli tasarımı ve ergonomik kullanımıyla öne çıkar.

Önemli: Yapılandırmaya başlamadan önce lütfen tüm uyarıları dikkate alın ve kullanım kılavuzunun tamamını okuyun.

A	LED	B	RFID Anten
C	Reset Deligi	D	Stator
E	Batarya Bölmesi	F	Batarya
G	Micro USB Girişi	H	Kapatma Deligi

Önden Görünüm**Arkadan Görünüm****Teknik Veriler**

Ürün Ölçüleri	Ø 43.3 mm
Batarya	VARTA ¹ CR2450 (1x) 2000 çalışma pil ömrü
Çalışma Sıcaklığı	-20°-55°C (Nemlenme oluşmaz)
Montaj Boyutu	16 mm x 19 mm
Master Kart Sayısı	Maks. 3
Yönetici Kartı sayısı	Maks. 2
Kullanıcı Kartı Sayısı	Maks. 6
RFID Varyantları	MIFARE Classic MIFARE Desfire EVO II
Mod	Özel ve Çoklu Kullanıcı Modları
Kilit Materyali	Yuva: Zamak Ön Kapak: Sertleştirilmiş Plastik
Kilitleme Yönü	Sol (90°) Kapı Menteşesi: Sağ
Monte Şekli	Vidalama M19 Somun(1x)
Kilit dili	Çinko mandal(nikel kaplama)
Max. Kapı Kalınlığı	18 mm

Kutu İçeriği

- 1 x Intro.RFID
- 1 x kilit dili sabitleme vidası M4 x 8 mm
- 1 x M19 somun ve 12 mm pul
- 1 x kilit dili

Özellikler

- Ergonomik kullanım ve yüksek kaliteli tasarım
- Harici batarya erişimi ve değişimi
- RFID standartları: MIFARE Classic / MIFARE Desfire EVO II
- Kolay uygulanabilirlik, örneğin diğer mekanik kilitlerin değişiminde
- Micro USB girişi üzerinden acil durum güç kaynağı.
- 45 derecelik adımlarla ayarlanabilir mandal.

Fabrika Ayarları

Mod	Özel Mod
-----	----------

Opsiyonel Aksesuarlar

- Bükülme önleyici koruma (W-MSZ-01)
- Açma ve reset pini
- Fonksiyon Kartı "Mod Değişikliği"

Önden Görünüm



Arkadan Görünüm

**Fonksiyon Tanımları****Özel kullanıcı Modu**

Bu modda tanımlanmış bir kart veya kartlar ile kilit kullanılır. Uzun süre sabit kullacılar tarafından kullanılan mobilyalarda kullanıma uygundur. Kilde tanımlanmış kartlar ile kilitleme ve açma işlemleri yapılır. Eğer tanımlanmamış kart kullanılırsa kart kilit tarafından reddedilir ve kilitleme, açma işlemlerini gerçekleştirmez. Kullanıcı, tanımlı kartı ile kilidi açar ve kilitlet.

Çoklu Kullanıcı Modu

Sürekli değişen kullancılar tarafından bir kez gerçekleşen açma kapama işlemleri için kullanılabilir, spor salonu kabinleri gibi mobilyalara ve kullanım alanlarına uygundur. Kullanılan kartlar yalnızca bir kilitleme açma işlemi için geçerlidir ve kullanımın ardından kullanılan kart geçersiz hale gelir. Yeni kullanıcı kart atayana dek kilit açık kalır. Kilitleme işleminden önce kapı kapalı olmalıdır. Kullanıcı kartı kilide belirli uzaklıkta yaklaştırır LED ışık yanar ve kilitleme işlemi gerçekleşir. Artık kilit, kilitleme işleminin yapıldığı kart ile açılabilir konuma gelir.

Kilitleme Güvenliği

Kilit çoklu kullanıcı modundayken kilitleme için kullanılan kart, başka kilitleri kilitleyemez.

Not: Kilitleme güvenliği yalnızca MIFARE Classic kartlar ile çalışır.

Master Kart

Master kart, ayarlanan moddan bağımsız olarak kilidi açabilir (acil durum açma). Çoklu Kullanıcı Modunda, kilitleme için kullanılan kart kilitten silinir. Master kart, özel kullanıcı modunda, kullanıcı kartı atama ve silme yetkisinin yanı sıra atanmış diğer tüm kartları silme yetkisine sahiptir.

Yönetici Kartı

Yönetici kartı, ayarlanan moddan bağımsız olarak kilidi açabilir (acil durum açma).

Reset Kartı

Sıfırlama Kartı ile tüm kartlar (Master Kartlar, Yönetici Kartları ve Kullanıcı Kartları) silinir. Sıfırlama kartı sadece açık durumda kullanılabilir.

Batarya Uyarısı

Pil belirli bir seviyenin altına düşerse, kilidin önünde bir transponder tutulduğunda LED kısa bir süre yanar. Voltaj kritik aralığa düşerse, kilit artık çalıştırılmaz.

Programlama

Programlamaya başlamadan önce kılavuzun tamamını dikkatle okuyun:

kilidin önüne tutulan ilk kart Master Kart olarak tanımlanır. Mod değişikliği ve sıfırlama pimi ile sıfırlama yalnızca demonte durumda çalışır.

1- Kart Tanımlama

a) Master Kart

1. Pilleri yerleştirin.
2. Atanacak master kartı kilidin önüne ortalı şekilde tutun.
3. Bir bip sesi işlemin başarılı olduğunu gösterecektir.

b) Diğer Master Kartlar

1. Master kartı kilidin önüne iki kez tutun. Yeşil led yanıp sönmeye başlar.
2. Atanacak master kartı kilidin önüne ortalı şekilde tutun. İki bip sesi işlemin başarılı olduğunu gösterecektir.
3. Led yanıp sönmeyi bırakana kadar bekleyin.

Uyarı: Maksimum 3 adet master kart tanımlanabilir.

LED Kilitleme Göstergesi

Kilit kilitlendiğinde, yeşil LED her üç saniyede bir kısa bir süre yanıp söner.

Mod Kartı

Mod değişimi için kullanılır. Kartı kilidin ortasına tutun. Mod otomatik olarak değişecektir.

c) Yönetici Kartı

1. Master kartı kilidin önüne 4 kez tutun. Yeşil led yanıp sönmeye başlar.
2. Atanacak yönetici kartını kilidin önüne ortalı şekilde tutun. Bir bip sesi işlemin başarılı olduğunu gösterecektir.
3. Led yanıp sönmeyi bırakana kadar bekleyin.

Uyarı: Maksimum 2 adet yönetici kart tanımlanabilir.

d) Kullanıcı Kartı (Özel Mod)

1. Master kartı kilidin önüne 3 kez tutun. Yeşil led yanıp sönmeye başlar.
2. Atanacak kullanıcı kartını kilidin önüne ortalı şekilde tutun. Bir bip sesi işlemin başarılı olduğunu gösterecektir.
3. Led yanıp sönmeyi bırakana kadar bekleyin.

Uyarı: Maksimum 6 adet kullanıcı kartı tanımlanabilir.

2- Kart Silme

Bu işlem tüm kartları hafızadan siler. Kartlar tek tek silinemez. Ayar modu etkin kalır.

a) Master Kart İle

1. Kilidi açık konuma getirin.
2. Master kartı kilidin önüne altı defa ortalı şekilde tutun. İki bip sesi işlemin başarılı olduğunu gösterecektir.

b) Resetleme Pimi İle

1. Sıfırlama pimini kilidin arkasındaki sıfırlama deliğine kısaca bastırın.
2. İki bip sesi işlemin başarılı olduğunu onaylar
3. Sıfırlama pimini çıkarın.

Uyarı: Sıfırlama düğmesi yalnızca devre dışı durumdayken çalıştırılabilir.

BURG®

3- Mod Ayarlama ("Fonksiyon kartı" aracılığıyla)

1. Master kartı kilidin önüne tutun.
2. Mod kartını kilidin önüne tutun
3. Özel Mod için uzun bir bip sesi ve yeşil led veya Çoklu Kullanıcı Modu için üç uzun bip sesi işlemin başarılı olduğunu onaylar.

Uyarı: Bu işlem sırasında yönetici kartlar ve kullanıcı kartları silinir.

Çalıştırma

1) Özel Mod

a) Açma

1. Kullanıcı kartını topuzun önünde ortalı olarak tutun. Uzun bip sesini ve yeşil LED'i bekleyin..
2. Üç saniye içinde düğmeyi sağa (saat yönünde) çevirin ve kapıyı çekin.

Uyarı: Yetkisiz kullanıcı kartları kilit tarafından art arda üç bip sesi ile reddedilir.

b) Kilitleme

Kilit dört saniye içinde otomatik olarak kilitlenir. Kırmızı LED yanıp söner. Kilitlemek için, kilit yerine oturana kadar düğmeyi sola (saat yönünün tersine) çevirin.

Acil Durum Güç Kaynağı

Piller yeterli güce sahip değilse, mikro USB portu üzerinden harici bir güç kaynağı bağlanabilir. mikro USB kablosu ile bir güç kaynağına, dizüstü bilgisayara veya güç bankasına bağlanması gerekir. Kilit daha sonra tekrar çalıştırılabilir.

Not: Düşük pil uyarısının ardından pilleri hemen değiştirmenizi öneririz.

1) Çoklu kullanıcı Modu

a) Kilitleme

1. Kullanıcı kartını topuzun önünde ortalı olarak tutun. Uzun bip sesini ve kırmızı LED'i bekleyin.
2. Kilitlemek için, kilit yerine oturana kadar düğmeyi sola (saat yönünün tersine) çevirin.

b) Açma

1. Kullanıcı kartını topuzun önünde ortalı olarak tutun. Uzun bip sesini ve yeşil LED'i bekleyin..
2. Üç saniye içinde düğmeyi sağa (saat yönünde) çevirin ve kapıyı çekin.

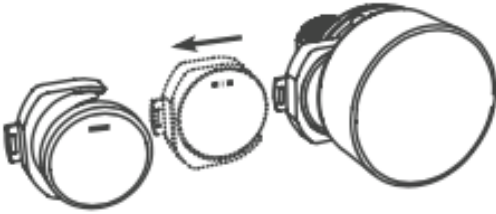
Uyarı: Yetkisiz kullanıcı kartları kilit tarafından art arda üç bip sesi ile reddedilir.

İmha ve Pil Notu

1. Sıfırlama pimini resimde gösterildiği gibi kilidin yan tarafındaki kapatma deliğine bastırın. Muhafazayı hafifçe sola çevirin ve öne doğru çekin.



2. Pil kapağını açın ve pilleri değiştirin. Yeni pilleri sembollere (+ / -) göre yerleştirin.
Not: Pillerin yüzeyi kalıntılardan ve parmak izlerinden arındırılmış olmalıdır, aksi takdirde arızalar meydana gelebilir. Yüzey kirliyse, kuru bir bezle temizlenmelidir.



3. Muhafazayı dikkatlice kilidin üzerine geri itin ve yerine oturana kadar hafifçe çevirin.

Not: Kilit VARTA marka piller için onaylanmıştır. Diğer pillerin kullanılması, olası kilitleme döngülerinin sayısının azalmasına neden olabilir.

2012/19/EU sayılı AB Direktifi, kullanılmış elektronik ekipmanların uygun şekilde geri alınması, işlenmesi ve geri dönüşümünü düzenlemektedir. Her tüketicinin, zararlı maddeler ve değerli kaynaklar içerdikleri için pilleri, akümülatörleri veya pil veya akümülatörlerle çalışan elektrikli ve elektronik ekipmanı ("atık ekipman") evsel atıklardan ayrı olarak bertaraf etmesi kanunen zorunludur. İmha işlemi, bu amaç için onaylanmış bir toplama veya geri alma noktasında, örneğin yerel bir geri dönüşüm merkezinde yapılabilir. Atık ekipmanlar, piller veya şarj edilebilir piller buralarda ücretsiz olarak kabul edilir ve çevre dostu ve kaynakları koruyan bir şekilde geri dönüştürülür.

Atık ekipman, kullanılmış piller veya şarj edilebilir piller de bize iade edilebilir. İade, aşağıdaki adrese yeterince damgalanmış olarak yapılmalıdır.

Atık elektrikli ekipmanlar, piller veya akümülatörler üzerindeki aşağıdaki sembol, bunların evsel atıklarla birlikte atılmaması gerektiğini gösterir:



Pilleri kullanırken dikkat!

Pil yanlış kullanıldığında, tahrip edildiğinde veya yanlış tipte pil kullanıldığında patlayabilir veya yanıcı gazlar açığa çıkarabilir. Pili yeniden şarj etmeyin, parçalarına ayırmayın, aşırı yüksek sıcaklıklara maruz bırakmayın veya ateşe atmayın.