

## Tanım

B-Smart-Lock Corona, elektronik radyo frekansı ile çalışan şifreli bir kilittir. Manuel çalışan tokmağa sahiptir ve iç alanlar için tasarlanmıştır.

## Uygulama Alanı

Soyunma dolapları gibi çoklu kullanıcıya sahip alanlar ve özel çekmece, dolap gibi ev mobilyaları.

Ahşap Kapılar: kalınlık 16mm-19mm-21mm  
Metal Kapılar: kalınlık 0,7mm-1.5mm

## Avantajlarınız

- Basit kullanım
- Yüksek kaliteli, sağlam zamak kasa
- Dinç ve modern dizayn
- Kullanıma göre programlama fonksiyonları
- Led kilitleme göstergesi

## Ürün İçeriği

- B-Smart-Lock Corona
- Corona Tokmak
- Montaj vidaları
- 2 adet batarya



## Performans Özellikleri

### Programlar

- Kalıcı atanmış kart veya kartlar (Özel kullanıcı)
- Her kartla yeniden şifreleme (Çoklu Kullanıcı)

### Fonksiyonlar

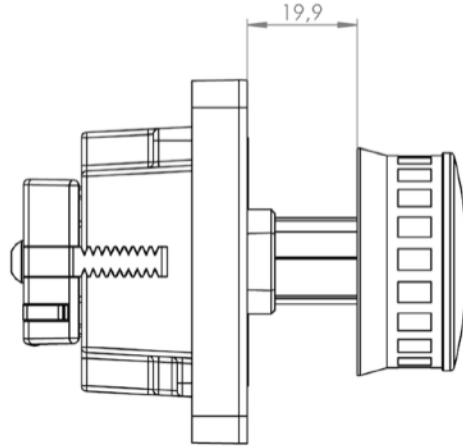
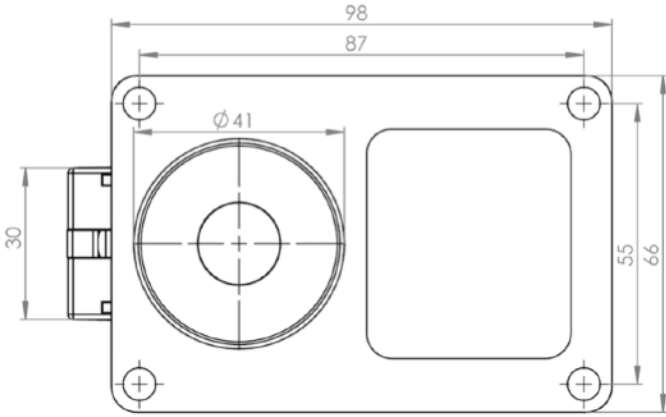
- Düşük Pil uyarısı
- Kilitli durum göstergesi
- Led gösterge durumu
- Otomatik kilitleme
- Manuel kilitleme

## Teknik Özellikler

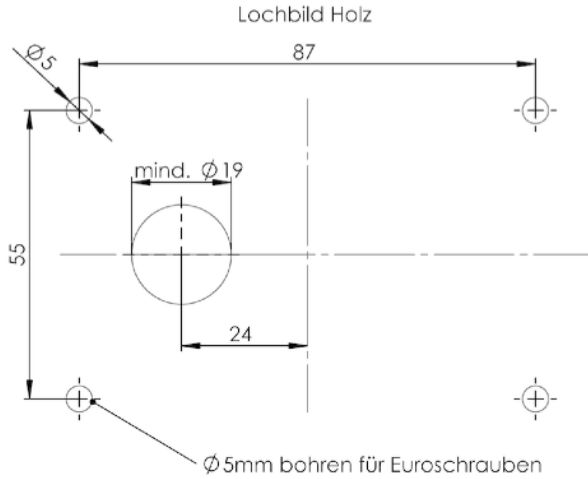
Ölçüler	W 98 x H 66 x D 41 mm
Batarya	3V lityum batarya CR123A
Pil çalışma ömrü	32.000 kilitleme döngüsü
Şifre	Seçilen protokolün kartlarıyla kilitleme(125khz,Mifare,Hitag)
Materyal	Kasa: Zamak Tokmak: Zamak üstü plastik kolay tutulabilen kaplama

Kilit eki	Tokmak
Kilitleme Yönü	Sol, (Sağ kapı)
Kilit Dayanıklılığı	1800N
Çalışma Sıcaklığı	0-40 °C

## Teknik Çizimler

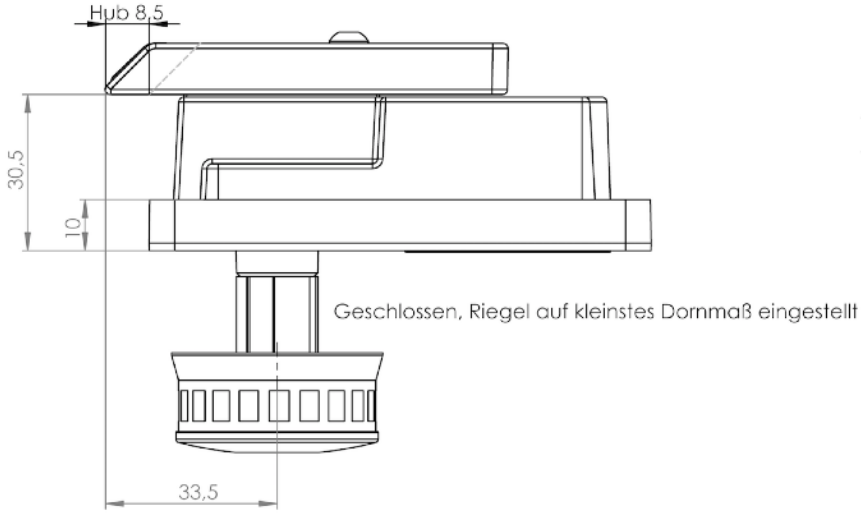


## Ahşap Kesim Çizimi



Çizimler 19mm kalınlıktaki ahşap model için örnek olarak koyulmuştur. Derinliği 16mm-21mm ve sac kapaklar için uygun olan modeller de bulunmaktadır.

## Kilit Dili Çizimi



Plastik parçayı kapak-gövde mesafesine göre keserek kapağın boşluksuz oturmasını sağlayabilirsiniz.

