

V4U Asma Kilit Hamili

Tanım

V4U metal ve ahşap mobilyalara uygun tasarlanmıştır. Ahşap ve metal mobilya dolaplarının güvenliğini sağlamak amacıyla üretilmiştir.

Uygulama Alanı

Soyunma dolapları, okul dolapları gibi birçok ahşap ve metal mobilyalarda kullanıma uygundur.

Avantajlarınız

- Kilitli olduğunda serbestçe dönmesi ve bastırılarak açma kilitleme işlevi yapması sayesinde zorlamalara karşı dayanıklılık
- Güçlü zamak gövde
- Standart M16x19mm deliklere uygun
- Montaj kolaylığı

Ürün İçeriği

- V4U asma kilit hamili
- 1 Adet kilit dili
- 1 Adet montaj somunu

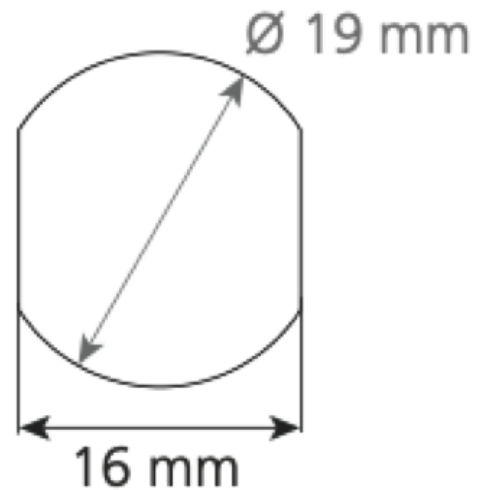
Teknik Özellikleri

Materyal

Gövde: Sertleştirilmiş plastik
Kilit Dili: Çelik
(Nikel kaplama)

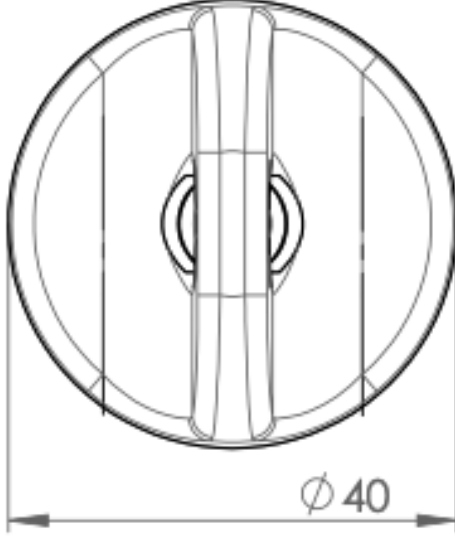


Montaj Deliği Ölçüsü

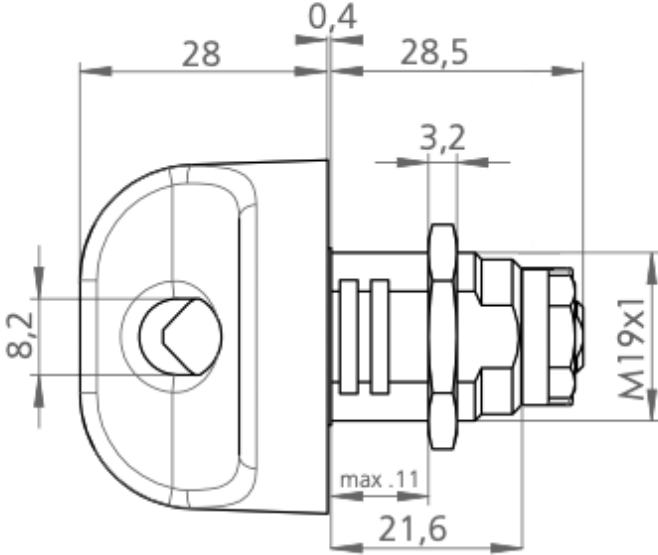


Teknik Çizimler

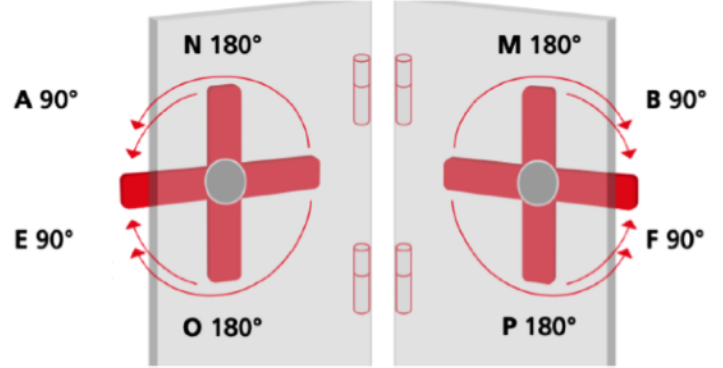
Önden Görünüm



Yandan Görünüm



Kilitleme Yönü ve Açısı



Yukarıdaki şemada kilitleme yönleri ve kilit dilinin hareket açıları harflerle gösterilmiştir.

V4U kilit, **N,M,O ve P** şekillerindeki gibi montajına göre 180° derece hareket etmektedir.