

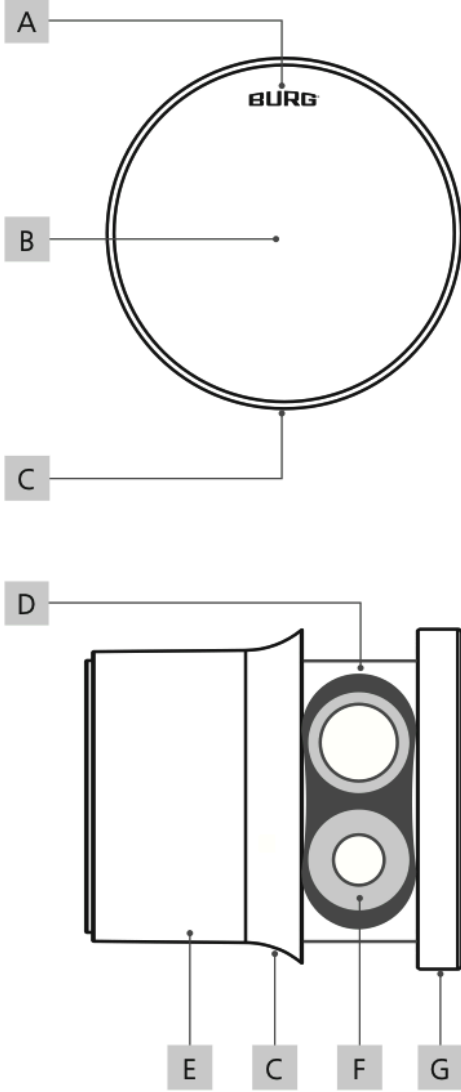
**BURG®**



# Flexo.RFID Light

## Kullanım Kılavuzu

## Flexo.RFID Light



- |   |                |   |             |
|---|----------------|---|-------------|
| A | LED            | B | RFID Anteni |
| C | Kapatma Deliği | D | Pil Haznesi |
| E | Yuva           | F | Pil         |
| G | Topuz          |   |             |

## İçindekiler

Genel Tanıtım .....	2
Paket İçeriği .....	3
Teknik Özellikler .....	3
Montaj Deliği Ölçüsü .....	3
Ürün Ölçüleri .....	4
Fonksiyon Tanımları .....	4
LED Sinyalleri .....	4
Kurulum .....	5
Programlama .....	5
Flexo.RFID Light Montajı.....	6
Batarya Değişimi .....	6
İletişim .....	7

## Genel Tanıtım

Değerli müşterimiz,

Flexo.RFID Light'i tercih ettiğiniz için çok teşekkür ederiz.

Flexo.RFID Light dolap, çekmece gibi çeşitli mobilyalarda üst düzey güvenlik sağlar. Oldukça şık ve güzel bir tasarıma sahiptir. Bu güzel tasarımının yanında özellikleriyle de çok donanımlı bir kilittir.

**Not:** Lütfen kurulumu ve programlamaya başlamadan önce kılavuzun tamamını dikkatlice okuyunuz.

Bu kılavuzun en son sürümüne aşağıdaki web adresimizden ulaşabilirsiniz:

[www.burgturkiye.com](http://www.burgturkiye.com)

## Önden Görünüm



## Arkadan Görünüm



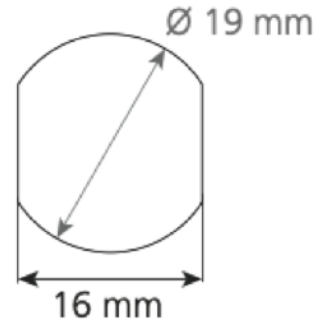
## Teknik Bilgiler

Ürün Ölçüleri	Ø50mm
Batarya	VARTA1 ½ AAH-R (2X) 850 mAh, CR High Power
Pil Ömrü	25.000 Kilitleme Döngüsü
Çalışma Sıcaklığı	-20°C - 50°C arasında
Master Kart Sayısı	Maksimum 3
Yönetici Kartı Sayısı	Maksimum 2
Kullanıcı Kartı Sayısı	Maksimum 10
RFID Türleri	MIFARE® Classic (okuma/ yazma) MIFARE® DESFire® EV (okuma)
Modlar	Özel Kullanıcı ve Çoklu Kullanıcı Modları
Kilit Materyali	Yuva: Sertleştirilmiş Plastik Stator: Zamak
Kilit Yönü	Sol (90), Kapı Menteşe: Sağ Sağ (90), Kapı Menteşe: Sol
Maksimum Kapı Kalınlığı	22 mm

## Fabrika Ayarları

Mod	Çoklu Kullanıcı Modu
-----	----------------------

## Montaj Deliği Ölçüsü



## Paket İçeriği

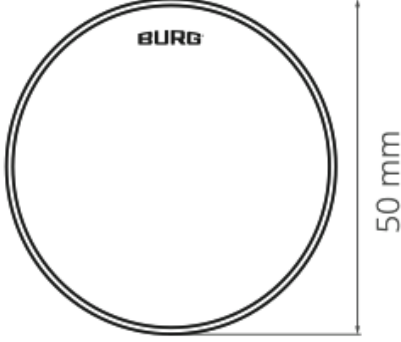
- 1 x Flexo.RFID Light
- 1 x Kilit Dili Sabitleme Vidası (M6 x 12mm)
- 1 x M19 Somun (Retro Fit)
- 1 x Flexo Somun (Flush Fit)

## Özellikler

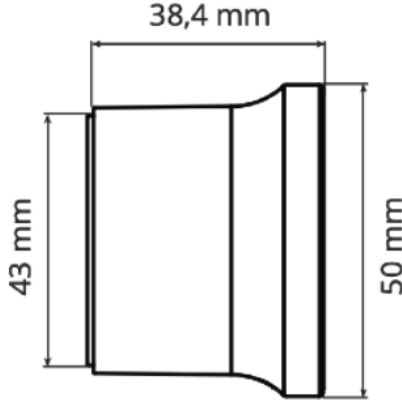
- Ergonomik kullanım ve yüksek kaliteli tasarım
- Harici batarya erişimi ve değişimi
- RFID Türleri: MIFARE® Classic / MIFARE® DESFire® EV
- MIFARE® Classic ile entegre doluluk tanımlaması
- Kolay uygulanabilirlik

## Ürün Ölçüleri

### Önden Görünüm



### Yandan Görünüm



## Fonksiyon Tanımları

### Mod: Çoklu Kullanıcı Modu

Bu mod, kilidin yalnızca geçici veya bir kez kullanıldığı durumlarda kullanılır. Örneğin bir spor tesisinde, kullanıcı gruplarını değiştirmek için uygundur. Kullanıcı kartları ile kilitlenip açılabilir. Yeniden kilitlenene kadar açık kalır.

### Mod: Özel Kullanıcı Modu

Bu modda, kilidin çalıştırılacağı kullanıcı kartı önceden tanımlanmıştır. Bu mod, kullanıcının değişmediği gruplarda kullanılır. Örneğin, bir ofis dolabında kullanılabilir. Kilit sadece tanımlanmış kartlar ile kullanılır. Onun haricinde hiçbir kart ile kilidi çalıştıramazsınız.

### LED Kilitleme Göstergesi:

Kilidin, kilitli olduğu durumda kırmızı LED kısa aralıklarla yanıp söner. Bu fonksiyon açılıp kapatılabilir.

### Pil Uyarısı:

Pil voltajı belirli seviyenin altına düştüğü zaman şifre girildiğinde kırmızı LED birkaç saniye yanar. Kilit hala çalıştırılabilir. Voltaj daha da düşerse, kilit kilitlenemez. Voltaj kritik aralığa düşerse, kilit artık çalışmaz.

### Master Kart:

Master kart, ayarlanan modlardan bağımsız olarak kilidi açabilir. Çoklu kullanıcı modunda kullanılan kart kilitten silinir. Master kart özel kullanıcı modunda master, yönetici ve kullanıcı kartlarının programlanmasını yetkilendirir.

### Otomatik Kilitleme:

Özel kullanıcı modunda kullanılabilir. Kilit açıldıktan birkaç saniye sonra otomatik olarak kendisini kilitler. Bu fonksiyon açılıp kapatılabilir.

## LED Sinyalleri

### Yeşil LED kısa süreli yanıp söndüğünde ve sinyal sesi duyulduğunda;

Yetkili kartın kabul edildiğini, kilit açma ve programlama işlemlerinin başarılı olduğunu belirtir.

### Yeşil LED yanıp söndüğünde;

Programlama modundadır.

### Kırmızı LED yanıp söndüğünde;

Kilit kapalı durumdadır.

### Kırmızı LED kısa süreli yanıp söndüğünde;

Kilitleme işleminin başarılı olduğunu veya başarılı mod değişimi yapılmıştır.

### Kırmızı LED 3 defa yanıp söndüğünde ve

sinyal sesi 3 defa duyulduğunda;

Programlama işlemi başarısız olmuştur.

### Kırmızı LED 8 defa yanıp söndüğünde ve

sinyal sesi 4 defa duyulduğunda;

Yabancı bir kart kullanılmıştır. Kart reddedilmiştir.

### Sinyal sesi 3 defa duyulduğunda;

Pil gücü azalmıştır.

## Kurulum

1. Kilidi ambalajından çıkarın ve pil bölmesini açın. (Yardım için sayfa 6'deki pil değişimi bölümüne bakın.)
2. Pilleri (+/-) sembollerine göre takın. Bip sesini, yeşil ve ardından kırmızı LED'i bekleyin. Pil bölmesini kapatın. Kilit artık kullanıma hazırdır.
3. Master kartınızı RFID antenin önünde ortada tutun. Bir bip sesi ve yeşil LED işlemin başarılı olduğunu belirtir.

**Not:** Daha fazla Master kart tanımlamak için sayfa 5'teki 'Programlama' bölümüne bakınız.

## Programlama

Yetkisiz kartlar kırmızı LED 8 defa yanıp söner ve sinyal sesi 4 defa çalarak reddedilir.

### 1 Kart Tanımlatma

#### a) Master Kart Tanımlama

1. Kilit ilk açıldığında master kart tanımlaması yapılır.
2. Pilleri yerleştirin.
3. Tanımlatmak istediğiniz master kartı kilidin önüne ortalı bir şekilde tutun.
4. Bir bip sesi ve yeşil LED tanımlama işleminin başarılı olduğunu belirtir.

#### b) Master Kart Ekleme

1. Master kartı kilidin önüne 2 defa tutun.
2. Yeşil LED yanıp sönmeye başlayacaktır.
3. Yeşil LED yanıp sönerken, tanımlamak istediğiniz kartı ekranın önüne ortalı şekilde gösterin.
4. Gerekirse yeşil LED yanıp sönerken, daha fazla master kart tanımlatabilirsiniz.
5. LED yanıp sönmeyi bırakana kadar bekleyin.

**Not:** En fazla 3 tane master kart tanımlatılabilir.

### c) Kullanıcı Kartı Tanımlama

1. Master kartı kilidin önüne 3 defa tutun.
2. Yeşil LED yanıp sönmeye başlayacaktır.
3. Yeşil LED yanıp sönerken, tanımlamak istediğiniz kartı ekranın önüne ortalı şekilde gösterin.
4. Gerekirse yeşil LED yanıp sönerken, daha fazla kullanıcı kartı tanımlatabilirsiniz.
5. LED yanıp sönmeyi bırakana kadar bekleyin.

**Not:** En fazla 5 tane kullanıcı kartı tanımlatılabilir.

## 2 Kartları Silme

**Not:** Bu işlem kilitte tanımlı bütün kartları siler. Tek tek kart silme yapılamaz.

1. Master kartı kilidin önüne 6 defa tutun.
2. İlk göstermede kilit açılacaktır.
3. Master kartı göstermeye devam edip 6 defa tutulduğunda işlem tamamlanacaktır.
4. 1 sinyal sesi duyulduğunda ve yeşil LED yanıp söndüğünde işlemin başarılı olduğu anlaşılır.

## 3 Mod Değişikliği

**Not:** Bu işlem sırasında kilitte tanımlı bütün kullanıcı kartları silinir.

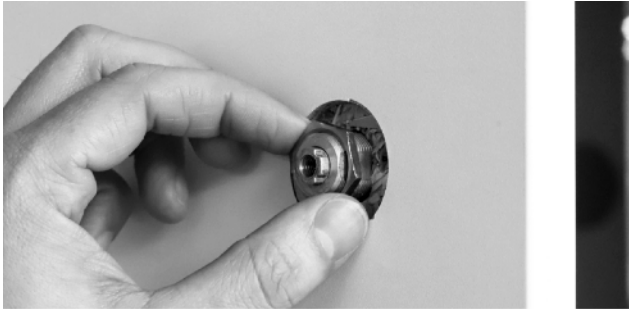
1. Master kartı kilidin önüne tutun.
2. İlk göstermede kilit açılacaktır.
3. Mod kartını kilidin önüne tutun.
4. 1 sinyal sesi duyulur ve kırmızı LED 1 defa yanıp sönerse özel kullanıcı moduna geçilmiştir.
5. 3 sinyal sesi duyulur ve yeşil LED 3 defa yanıp sönerse çoklu kullanıcı moduna geçilmiştir.

## Flexo.RFID Light Montajı

- 1 Kullanım kılavuzu ve bilgi sayfasında belirtilen ölçülere göre montaj deliğini açın.



- 2 Kilidi yerine yerleştirin ve Burg yazısının düzgün olduğunu kontrol edin. M19 somunu eliniz ile sıkarak kilidi yerine takın.

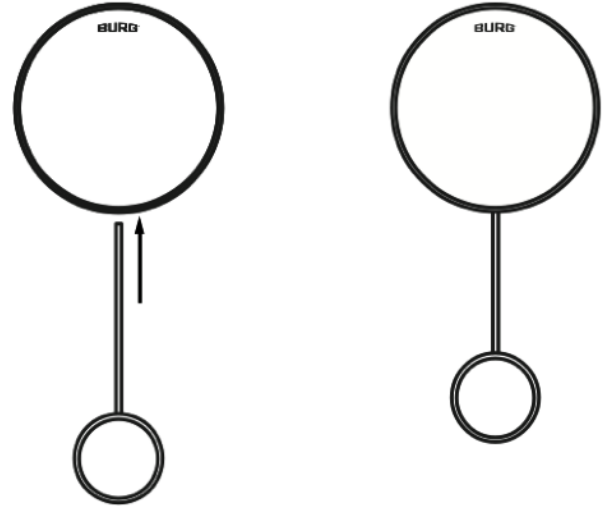


- 3 Daha sonra kilit dilini, sabitleme vidası ile yerine sabitleyin. Artık kilidiniz kullanıma hazırdır.



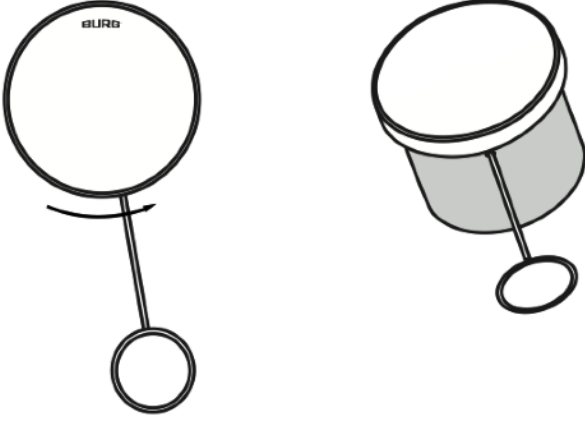
## Batarya Değişimi

- 1 Batarya değişim pimini dikkatlice ekranın altındaki deliğe yerleştirin. Direnç oluşana kadar pimi hafifçe bastırın.



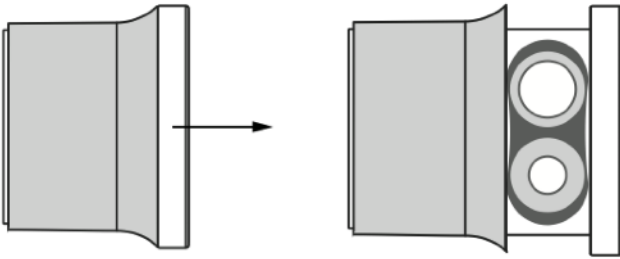
2

Açma pimini gövdeyle birlikte saat yönünün tersine çevirin. Yaklaşık 10° bir dönme açısı vardır. Bu işlemde pim ve gövde dönerken kilit ekranı döndürülmez.



3

Açma pimini yerinden çıkartın ve ekranı dışarıya doğru çekin. Pil haznesinin kapağını açın. Pilleri sembollerine (+/-) göre yerleştirin. Pil haznesinin kapağını kapatın. Dikkatlice kilit ekranını geri yerine takın.



## Pil Kullanımı

- Kilit sisteminin doğru çalışması için yüksek kaliteli marka pillerin kullanılması esastır. BURG kilitleme sistemleri, VARTA markasının belirtilen endüstriyel pilleri için fabrika çıkışı olarak onaylanmıştır. Diğer marka pillerin kullanılması, olası kilitleme döngülerinin sayısının azalmasına ve sınırlı işlevselliğe ve işlevsel sorunlara yol açabilir, çünkü deneyimler, aynı özelliklere sahip diğer marka pillerin performanslarının farklı olduğunu göstermiştir. Burg, yukarıda belirtilenlerden farklı bir marka pil kullanıldığında kilitleme sisteminin işlevselliğini garanti etmez.
- Pilleri değiştirirken veya uzun bir süre boyunca her iki pil aynı anda çıkarılırsa, entegre gerçek zamanlı saate (RTC) ilişkin ayarlar kaybolacaktır.
- Pil yanlış kullanılırsa, imha edilirse veya yanlış tipte pil kullanılırsa patlayabilir veya yanıcı gazlar salabilir. Pili yeniden şarj etmeyin, parçalara ayırmayın, aşırı yüksek sıcaklara maruz bırakmayın veya ateşe atmayın. Zararlı maddeler içeren piller, kadmiyum (Cd), civa (Hg) ve kurşun (Pb) maddelerinin kısaltmalarıyla etiketlenmiştir. Kilit uzun bir süre kullanılmayacaksa, piller çıkarılmalıdır.



**Not:** Flexo.RFID Light ve pilleri ev çöpüne atılmamalıdır. Atık kutularına doğru biçimde atılması dünyamızı temiz tutmak için önemlidir.

### BURG Lüling GmbH & Co. KG

Volmarsteiner Str. 52  
58089 Hagen (Germany)  
+49 (0) 23 35 63 08-0  
info@burg.de  
www.burg.de

### BURG Türkiye Temsilcisi

**EBT Grup Dış Ticaret Sanayi LTD. ŞTİ.**  
Gevher Nesibe Mah. Çimen Sok. No: 7/33  
Office A Plus  
Kocasinan / Kayseri / Türkiye  
info@ebtgrup.com  
+0090 352 503 44 66  
+0090 549 503 4466