

# V4S Asma Kilit Hamili

## Tanım

V4S metal ve ahşap mobilyalara uygun tasarlanmıştır. Ahşap ve metal mobilya dolaplarının güvenliğini sağlamak amacıyla üretilmiştir.

## Uygulama Alanı

Soyunma dolapları, okul dolapları gibi birçok ahşap ve metal mobilyalarda kullanıma uygundur.

## Avantajlarınız

- Kilitli olduğunda serbestçe dönmesi ve bastırılarak açma kilitleme işlevi yapması sayesinde zorlamalara karşı dayanıklılık
- Aleve dayanıklı güçlü zamak gövde
- Standart M16x19mm deliklere uygun
- Montaj kolaylığı

## Ürün İçeriği

- V4S asma kilit hamili
- 1 Adet kilit dili
- 1 Adet montaj somunu

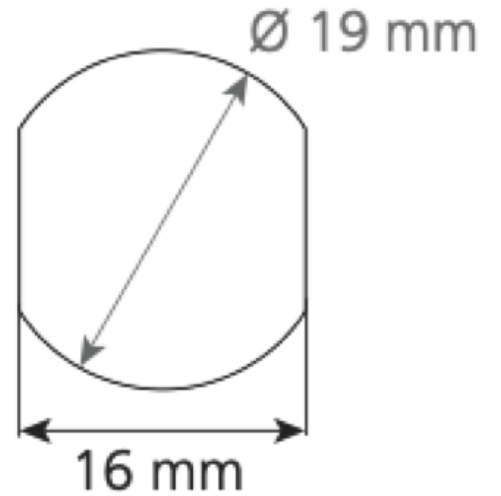
## Teknik Özellikleri

Materyal

Gövde: Zamak  
Kilit Dili: Çelik  
(Nikel kaplama)

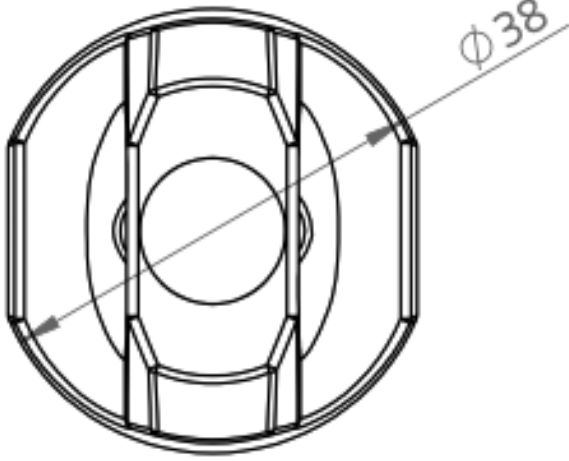


## Montaj Deliği Ölçüsü

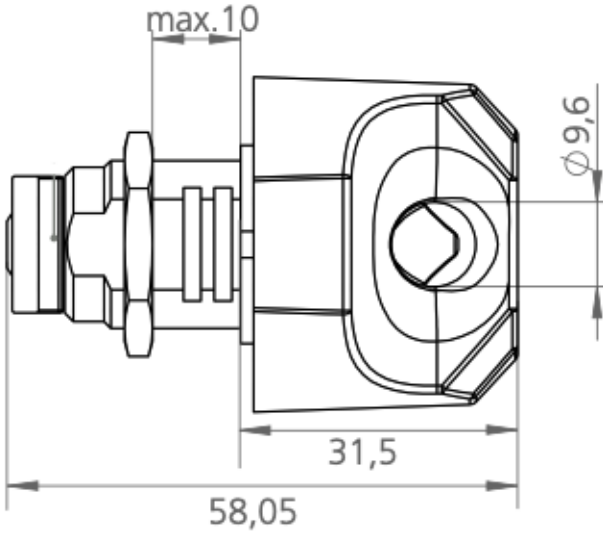


## Teknik Çizimler

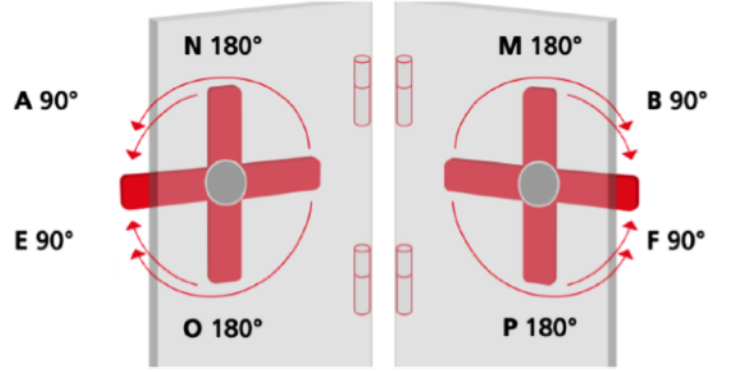
Önden Görünüm



Yandan Görünüm



## Kilitleme Yönü ve Açısı



Yukarıdaki şemada kilitleme yönleri ve kilit dilinin hareket açıları harflerle gösterilmiştir.

V4S kilit, **N,M,O VE P** şekillerindeki gibi montajına göre 180° derece hareket etmektedir.