

V4S Asma Kilit Hamili

Tanım

Metal mobilyalara uyumlu tasarlanan V4S asma kilit hamili, mobilya bölmelerinde güvenlik sağlamak amacı ile üretilmiştir.

Uygulama Alanı

Soyunma dolapları, okul dolapları vs.

Avantajlarınız

- Kilitli halde serbest dönen gövde sayesinde zorlamalara karşı dayanıklılık
- Aleve dayanıklı güçlü zamak gövde
- Standart M16x19mm deliklere uygun

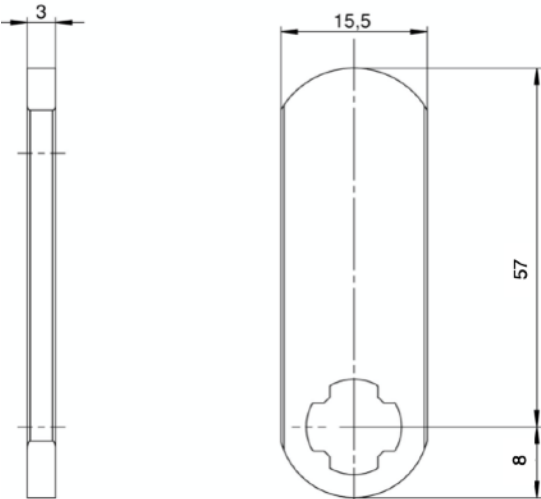
Teknik Özellikler

Materyal	Gövde: Zamak (nikel kaplama) Kilit Dili: Çelik (nikel kaplama)
Montaj deliği	M16x19mm
Kilit dili ölçüsü	Kilit merkezinden 57mm (bükümsüz)

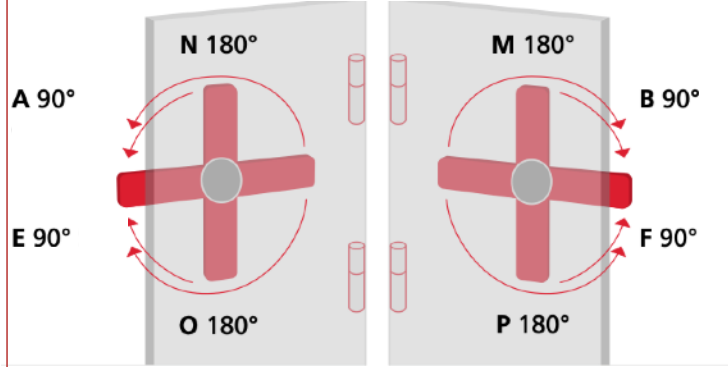
Ürün İçeriği

- 1 adet V4S Asma Kilit Hamili
- 1 Adet Kilit Dili
- 1 Adet Montaj Somunu
- 1 Adet Dil Montaj Somunu

Kilit Dili Ölçüleri



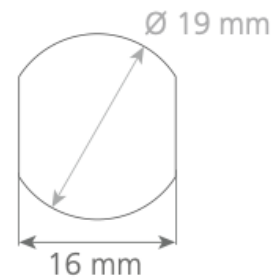
Kilitleme yönü ve açısı



Yukarıdaki şemada kilitleme yönleri ve dil hareket açıları harflerle gösterilmiştir.

V4S asma kilit hamili montaj şekline göre **N,M** veya **O,P** harflerindeki gibi hareket eder.

Montaj Deliği



Teknik Çizimler

