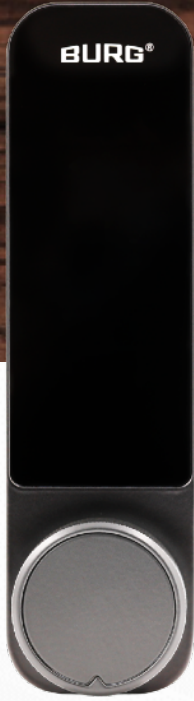


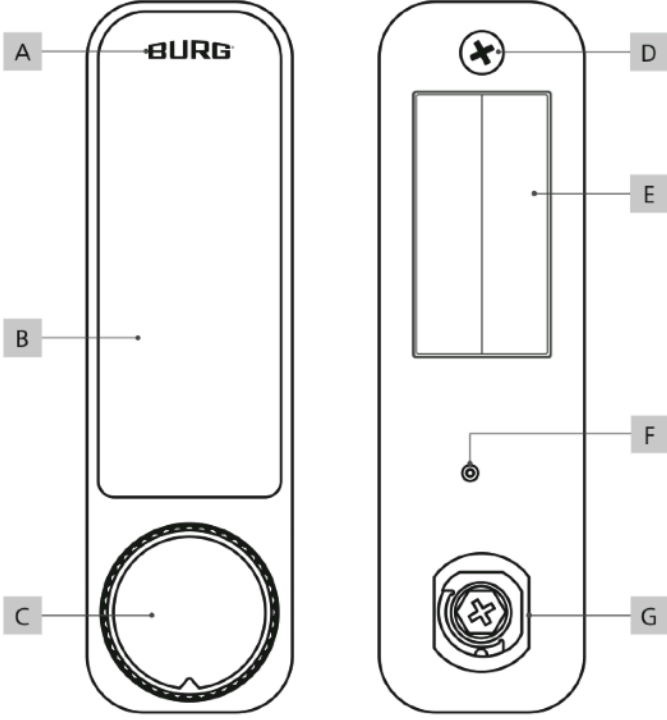
BURG®



Niro.RFID

Kullanım Kılavuzu

Niro.RFID



- | | | | |
|---|-------------|---|----------------------|
| A | LED | B | RFID Anteni |
| C | Topuz | D | Sabitleme Vidası |
| E | Pil Haznesi | F | Sıfırlama Pim Deliği |
| G | Stator | | |

İçindekiler

Genel Tanıtım	2
Paket İçeriği	3
Teknik Özellikler	3
Montaj Deliği Ölçüsü	3
Ürün Ölçüleri	4
Fonksiyon Tanımları	4
LED Sinyalleri	5
Kurulum	5
Programlama	5
Niro.RFID Montajı	8
Batarya Değişimi	9
İletişim	10

Genel Tanıtım

Değerli müşterimiz,

Niro.RFID'yi tercih ettiğiniz için çok teşekkür ederiz.

Niro.RFID dolap, çekmece gibi çeşitli mobilyalarda üst düzey güvenlik sağlar. Oldukça şık ve güzel bir tasarıma sahiptir. Bu güzel tasarımının yanında özellikleriyle de çok donanımlı bir kilittir.

Not: Lütfen kurulumu ve programlamaya başlamadan önce kılavuzun tamamını dikkatlice okuyunuz.

Bu kılavuzun en son sürümüne aşağıdaki web adresimizden ulaşabilirsiniz:

www.burgturkiye.com

Önden Görünüm



Arkadan Görünüm



Teknik Bilgiler

Ürün Ölçüleri	132 x 38 x 31,5 mm
Batarya	VARTA1 AAA (2X)
Pil Ömrü	50.000 Kilitleme Döngüsü
Çalışma Sıcaklığı	-20°C - 50°C arasında
Mümkün Şifre İhtimali	999.999
Şifre Uzunluğu	4 ya da 6
Modlar	Özel Kullanıcı ve Çoklu Kullanıcı Modları
Kilit Materyali	Yuva: Sertleştirilmiş Plastik Stator: Zamak
Kilit Yönü	Sol (90), Kapı Menteşe: Sağ Sağ (90), Kapı Menteşe: Sol
Maksimum Kapı Kalınlığı	22 mm
Maksimum Master Kart	3
Maksimum Yönetici Kart	2
Maksimum Kullanıcı Kart	10

Fabrika Ayarları

Mod	Çoklu Kullanıcı Modu
Doluluk Tanımlaması	Açık

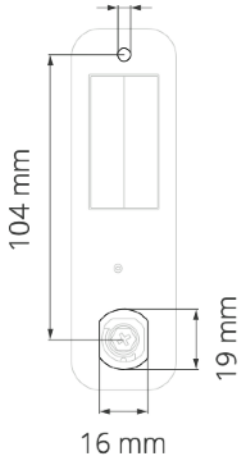
Paket İçeriği

- 1 x Niro.RFID
- 1 x Kilit Dili Sabitleme Vidası (M6 x 12mm)
- 1 x M19 Somun
- 3 x RFID Kart

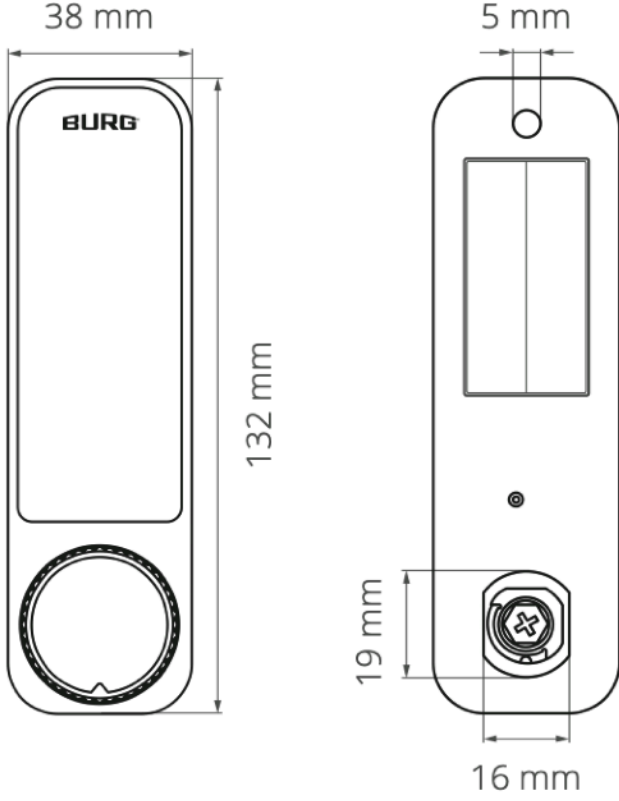
Özellikler

- Ergonomik kullanım ve yüksek kaliteli tasarım
- Harici batarya erişimi ve değişimi
- Zaman ayarlı kilit açma ve kapatma
- Dokunmatik yüksek kaliteli tuşlar
- Kolay uygulanabilirlik
- Acil durumlarda master anahtar ile açma

Montaj Deliği Ölçüsü



Ürün Ölçüleri



LED Kilitleme Göstergesi:

Kilit, kilitli olduğu zamanlarda kırmızı LED kısa aralıklarla yanıp söner. Bu fonksiyon açılıp kapatılabilir.

Pil Uyarısı:

Pil voltajı belirli seviyenin altına düştüğü zaman şifre girildiğinde kırmızı LED birkaç saniye yanar. Kilit hala çalıştırılabilir. Voltaj daha da düşerse, kilit kilitlenemez. Voltaj kritik aralığa düşerse, kilit artık çalışmaz.

Master Kart:

Master kart acil durumlarda modlara bakmaksızın kilidi açmamıza olanak sağlar. Çoklu kullanıcı modunda kullanılan kullanıcı kartını siler. Özel kullanıcı modunda yönetici ve kullanıcı kartlarının programlanması esnasında kullanılır.

Yönetici Kart:

Ayarlanan moddan bağımsız olarak kilidi açabilir.

Otomatik Kilitleme:

Özel kullanıcı modunda kullanılabilir. Kilit açıldıktan birkaç saniye sonra otomatik olarak kendisini kilitler. Bu fonksiyon açılıp kapatılabilir.

Doluluk Tanımlaması:

Kilidi kullanmak için kullanılan kartlar için bir kimlik göstergesinde denilebilir. Aynı kart ile birden fazla kilidin kilitlenmesinin önüne geçmek için kullanılır.

Fonksiyon Tanımları

Mod: Çoklu Kullanıcı Modu

Bu mod, kilidin yalnızca geçici veya bir kez kullanıldığı durumlarda kullanılır. Örneğin bir spor tesisinde, kullanıcı gruplarını değiştirmek için uygundur. Kullanıcı kartları ile kilitlenip açılabilir. Yeniden kilitlenene kadar açık kalır.

Mod: Özel Kullanıcı Modu

Bu modda, kilidin çalıştırılacağı kullanıcı kartı önceden tanımlanmıştır. Bu mod, kullanıcının değişmediği gruplarda kullanılır. Örneğin, bir ofis dolabında kullanılabilir. Kilit sadece tanımlanmış kartlar ile kullanılır. Onun haricinde hiçbir kart ile kilidi çalıştıramazsınız.

LED Sinyalleri

Yeşil ve kırmızı LED yanıp söndüğünde ve sinyal sesi 2 defa kısa kısa çaldığında;
Batarya takılmış ve kilit kullanıma hazır demektir.

Yeşil LED kısa süreli yanıp söner ve sinyal sesi 1 defa kısa kısa çaldığında;
Doğru kart okutulmuş demektir.

Kırmızı LED 2 defa yanıp söndüğünde ve sinyal sesi 2 defa kısa kısa çaldığında;
Yanlış kart okutulmuş ve reddedilmiş demektir.

Yeşil LED 2 defa yanıp söndüğünde ve sinyal sesi 2 defa uzun uzun çaldığında;
Kart silme işlemi başarılı demektir.

Yeşil LED yanıp söndüğünde ve sinyal sesi 1 defa kısa bir şekilde çaldığında;
Programlama işlemi başarılı demektir.

Yeşil LED 4 defa yanıp söndüğünde ve sinyal sesi 4 defa çaldığında;
Sıfırlama işleminin başarılı olduğunu belirtir.

Kırmızı LED 2 defa yanıp söndüğünde ve sinyal sesi 2 defa çaldığında;
Programlama işleminin başarısız olduğunu belirtir.

Açma işlemi sırasında Kırmızı LED kısa yanıp söndüğünde ve sinyal sesi 5 defa çaldığında;
Pil gücünün azaldığını belirtir.

Yeşil LED yanıp yanıp söndüğünde;
Kilit programlama aşamasında demektir.

Kırmızı LED yanıp yanıp söndüğünde;
Kilit kilitli durumda demektir.

Kurulum

1. Kilidi ambalajından çıkarın ve pil bölmesini açın. (Yardım için sayfa 9'deki pil değişimi bölümüne bakın.)
2. Pilleri (+/-) sembollerine göre takın. Bip sesini, yeşil ve ardından kırmızı LED'i bekleyin. Pil bölmesini kapatın. Kilit artık kullanıma hazırdır.
3. Master kartınızı RFID antenin önünde ortada tutun. Bir bip sesi ve yeşil LED işlemin başarılı olduğunu belirtir.

Not: Daha fazla Master kart tanımlamak için sayfa 5'teki 'Programlama' bölümüne bakınız.

Programlama

Yetkisiz kartlar kırmızı LED 8 defa yanıp söner ve sinyal sesi 4 defa çalarak reddedilir.

1 Kart Tanımlatma

a) Master Kart Tanımlama

1. Kilit ilk açıldığında master kart tanımlaması yapılır.
2. Pilleri yerleştirin.
3. Tanımlatmak istediğiniz master kartı kilidin önüne ortalı bir şekilde tutun.
4. Bir bip sesi ve yeşil LED tanımlama işleminin başarılı olduğunu belirtir.

b) Master Kart Ekleme

1. Master kartı kilidin önüne 2 defa tutun.
2. Yeşil LED yanıp sönmeye başlayacaktır.
3. Yeşil LED yanıp sönerken, tanımlamak istediğiniz kartı ekranın önüne ortalı şekilde gösterin.
4. Gerekirse yeşil LED yanıp sönerken, daha fazla master kart tanımlatabilirsiniz.
5. LED yanıp sönmeyi bırakana kadar bekleyin.

Not: En fazla 3 tane master kart tanımlatılabilir.

c) Yönetici Kartı Tanımlama

1. Master kartı kilidin önüne 4 defa tutun.
2. Yeşil LED yanıp sönmeye başlayacaktır.
3. Yeşil LED yanıp sönerken, tanımlamak istediğiniz kartı ekranın önüne ortalı şekilde gösterin.
4. Gerekirse yeşil LED yanıp sönerken, daha fazla yönetici kartı tanımlatabilirsiniz.
5. LED yanıp sönmeyi bırakana kadar bekleyin.

Not: En fazla 2 tane yönetici kartı tanımlatılabilir.

d) Kullanıcı Kartı Tanımlama

1. Master kartı kilidin önüne 3 defa tutun.
2. Yeşil LED yanıp sönmeye başlayacaktır.
3. Yeşil LED yanıp sönerken, tanımlamak istediğiniz kartı ekranın önüne ortalı şekilde gösterin.
4. Gerekirse yeşil LED yanıp sönerken, daha fazla kullanıcı kartı tanımlatabilirsiniz.
5. LED yanıp sönmeyi bırakana kadar bekleyin.

Not: En fazla 10 tane kullanıcı kartı tanımlatılabilir.

2 Tanımlı Kartları Silme

a) Master Kartı Silme

Not: Bu işlem sırasında kullanılan master anahtar hariç tanımlı bütün kartlar silinir. Bu, bir adet master kartın her zaman tanımlı olarak kalmasını sağlar.

1. Master kartı kilidin önüne 8 saniye boyunca tutun.
2. Yeşil LED yanıp sönmeye başlayacaktır.
3. Yeşil LED yanıp sönerken, silinmeyecek olan master kartı kilidin önüne tutun.
4. Sinyal sesinin 2 defa çalması ve yeşil LED'in 2 defa yanıp sönmesi işlemin başarılı olduğu anlamına gelmektedir.
5. Bu işlem ile gösterilen master kart hariç bütün master kartlar silinmiş olur.

b) Yönetici Kartı Silme

Not: Bu işlem sırasında, kullanılan bütün yönetici kartları silinir.

1. Master kartı kilidin önüne 8 saniye boyunca tutun.
2. Yeşil LED yanıp sönmeye başlayacaktır.
3. Yeşil LED yanıp sönerken, herhangi bir yönetici kartını kilidin önüne tutun.
4. Sinyal sesinin 2 defa çalması ve yeşil LED'in 2 defa yanıp sönmesi işlemin başarılı olduğu anlamına gelmektedir.
5. Bu işlem ile bütün yönetici kartları silinmiş olur.

c) Kullanıcı Kartı Silme

Not: Bu işlem sırasında, kullanılan bütün kullanıcı kartları silinir.

1. Master kartı kilidin önüne 8 saniye boyunca tutun.
2. Yeşil LED yanıp sönmeye başlayacaktır.
3. Yeşil LED yanıp sönerken, herhangi bir kullanıcı kartını kilidin önüne tutun.
4. Sinyal sesinin 2 defa çalması ve yeşil LED'in 2 defa yanıp sönmesi işlemin başarılı olduğu anlamına gelmektedir.
5. Bu işlem ile bütün yönetici kartları silinmiş olur.

3 Mod Değişikliği

Not: Bu işlem için kilidin sökülmesi ve sıfırlama pimine ihtiyacımız var.

1. Kilidi sökün.
2. Sıfırlama pimi ile kilidin arkasındaki sıfırlama deliğine 3 kez üst üste bastırın.
3. Özel kullanıcı moduna geçtiğinizde uzun bir sinyal sesi çalar ve kırmızı LED 3 defa yanıp söner.
4. Çoklu kullanıcı moduna geçtiğinizde uzun bir sinyal sesi çalar ve yeşil LED 2 defa yanıp söner.

4 Kullanıcı Kartlarının Üzerinden Doluluk Tanımlamasını Kaldırma

a) Release Box İle Düzeltme

Doluluk tanımlaması kullanıcı kartlarının dolu gözüktüğü için kullanılamamasını düzeltir.

Not: Bu işlem için 'Release Box' gereklidir. Kullanıcı kartlarındaki doluluk silindikten sonra tekrar kullanılabilir.

1. Kullanıcı kartını Release Box'ın ortasına tutun.
2. Bir bip sesi ve ardından yeşil ve mavi LED'in yanması işlemin başarılı olduğunu belirtmektedir.

b) Master Kart İle Düzeltme

1. Master kartı kilidin önüne 3 defa tutun.
2. Yeşil LED yanıp sönmeye başlayacaktır.
3. Yeşil LED yanıp sönerken, dolu gözüken kullanıcı kartını kilidin önüne tutun.
4. Sinyal sesinin çalması ve kırmızı LED'in yanıp sönmesi işlemin başarılı olduğu anlamına gelmektedir.
5. Kilit kilitlenir düzelttiğiniz kullanıcı kartı ile kilidi açıp tekrar kullanmaya devam edebilirsiniz.

c) Doluluk Tanımlaması İçin Sektör Değişime

Not: Bu işlem için sektör kartı seti gerekmektedir. Varsayılan olarak, doluluk tanımlaması sektör 15'e yazılır.

1. İstenilen sektör kartını (1-15) kilidin önüne tutun.
2. Her sektör için bir bip sesi duyulur.
3. Uzun bir bip sesi işlemin başarılı olduğunu belirtmektedir.

d) Doluluk Tanımlamasını Devre Dışı Bırakma

Not: Bu işlem için sektör kartı seti gerekmektedir.

1. '0' Sektör kartını kilidin önüne tutun.
2. Bir bip sesi işlemin başarılı olduğunu belirtir.

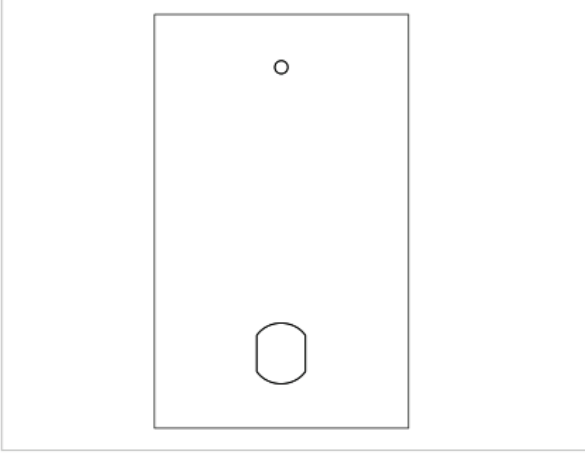
5 Kilidi Sıfırlama

Not: Kilidin sıfırlanabilmesi için kilidin sökülmesi gerekmektedir. Kilit sıfırlandığında bütün kayıtlı şifreler silinir. Kilit fabrika ayarlarına sıfırlanır.

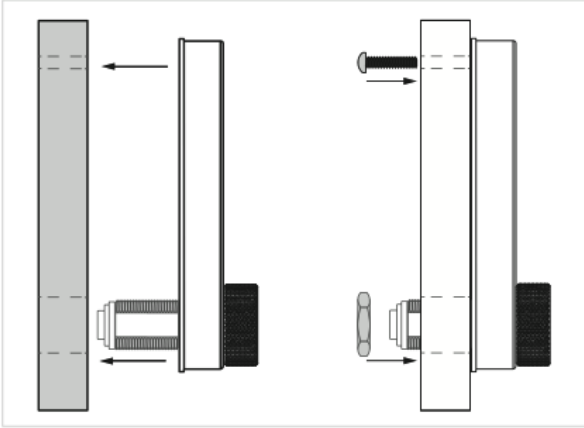
1. Kilidi sökün.
2. Sıfırlama pim deliğine, sıfırlama pimi ile bastırın ve birkaç saniye bekleyin.
3. 4 sinyal sesi ve yeşil LED'in yanıp sönmesi işlemin başarılı olduğunu belirtir.

Niro.RFID Montajı

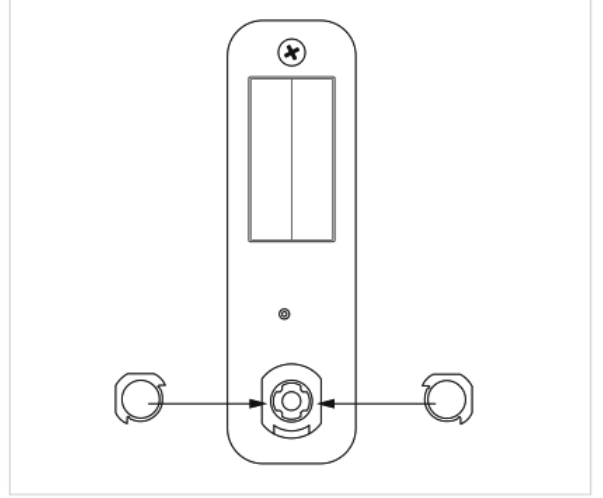
- 1 Kullanım kılavuzu ve bilgi sayfasında belirtilen ölçülere göre montaj deliğini açın.



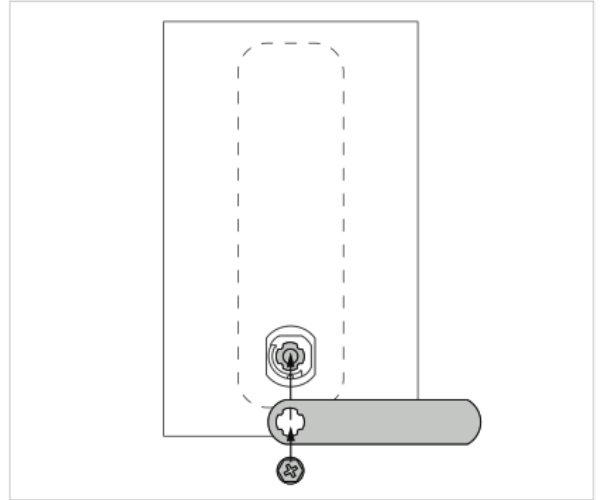
- 2 Kilidi yerine yerleştirin ve Burg yazısının düzgün olduğunu kontrol edin. Daha sonra Kilidi somun ve vida ile sabitleyin.



- 3 Kilidin sağ kapı mı yoksa sol kapı mı olduğunu aparatı sayesinde kendinize göre ayarlayın.



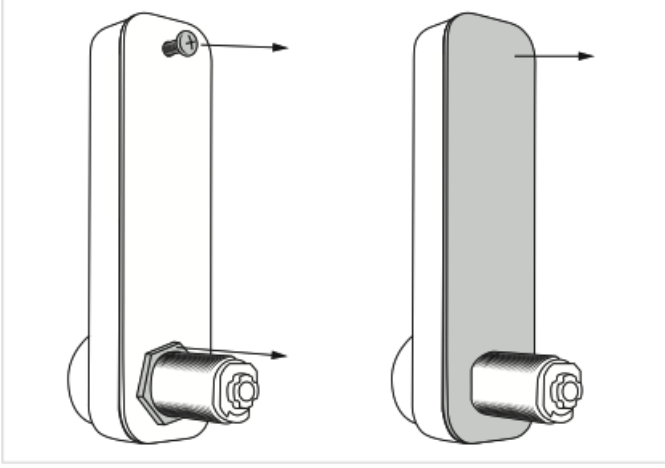
- 4 Kilidin yönünü ayarlayan aparatı taktıktan sonra size uygun olan kilit dilini takın ve sabitlemek için vidayı sıkın.



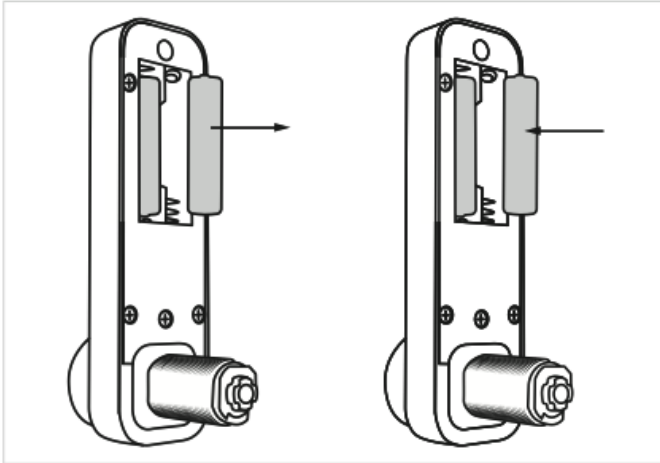
- 5 Kilidin montajını bitirmek için kilit karşılığını da ayarlayın ve kilidin programlanmasına geçin.

Batarya Deęiřimi

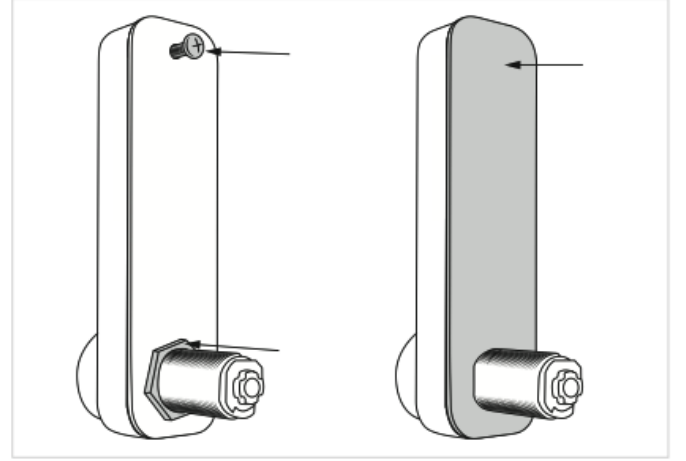
- 1 Kilidi skn. Vidayı, somunu ve kauk malzemeyi ıkarın.



- 2 Batarya blmesindeki eski pilleri ıkartın ve yerine yeni pillerinizi sembollerine (+/-) dikkat ederek yerleřtirin.



- 3 Batarya blmesini kapatın. Vidayı somunu ve kauk malzemeyi yerine takın. Kilidi yerine takıp kullanmaya devam edebilirsiniz.



Pil Kullanımı

- Kilit sisteminin doğru çalışması için yüksek kaliteli marka pillerin kullanılması esastır. BURG kilitleme sistemleri, VARTA markasının belirtilen endüstriyel pilleri için fabrika çıkışı olarak onaylanmıştır. Diğer marka pillerin kullanılması, olası kilitleme döngülerinin sayısının azalmasına ve sınırlı işlevselliğe ve işlevsel sorunlara yol açabilir, çünkü deneyimler, aynı özelliklere sahip diğer marka pillerin performanslarının farklı olduğunu göstermiştir. Burg, yukarıda belirtilenlerden farklı bir marka pil kullanıldığında kilitleme sisteminin işlevselliğini garanti etmez.

- Pilleri değiştirirken veya uzun bir süre boyunca her iki pil aynı anda çıkarılırsa, entegre gerçek zamanlı saate (RTC) ilişkin ayarlar kaybolacaktır.
- Pil yanlış kullanılırsa, imha edilirse veya yanlış tipte pil kullanılırsa patlayabilir veya yanıcı gazlar salabilir. Pili yeniden şarj etmeyin, parçalara ayırmayın, aşırı yüksek sıcaklara maruz bırakmayın veya ateşe atmayın. Zararlı maddeler içeren piller, kadmiyum (Cd), civa (Hg) ve kurşun (Pb) maddelerinin kısaltmalarıyla etiketlenmiştir. Kilit uzun bir süre kullanılmayacaksa, piller çıkarılmalıdır.



Not: Niro.RFID ve pilleri ev çöpüne atılmamalıdır. Atık kutularına doğru biçimde atılması dünyamızı temiz tutmak için önemlidir.

BURG Lüling GmbH & Co. KG

Volmarsteiner Str. 52
58089 Hagen (Germany)
+49 (0) 23 35 63 08-0
info@burg.de
www.burg.de

BURG Türkiye Temsilcisi

EBT Grup Dış Ticaret Sanayi LTD. ŞTİ.
Gevher Nesibe Mah. Çimen Sok. No: 7/33
Office A Plus
Kocasinan / Kayseri / Türkiye
info@ebtgrup.com
+0090 352 503 44 66
+0090 549 503 4466