

H4J

Tanım

H4J metal ve ahşap dolaplara uygun tasarlanmıştır. Çekmecelerden motorsiklet çantalarına kadar pek çok hazne ve mobilya dolabı için güvenliği sağlamak amacıyla üretilmiştir.

Uygulama Alanı

Ahşap ve metal mobilyalar, çekmeceler, motorsiklet çantaları gibi bir çok yerde kullanıma uygundur.

Avantajlarınız

- Güçlü zamak gövde
- 4.000'e kadar farklı şifreleme

Ürün İçeriği

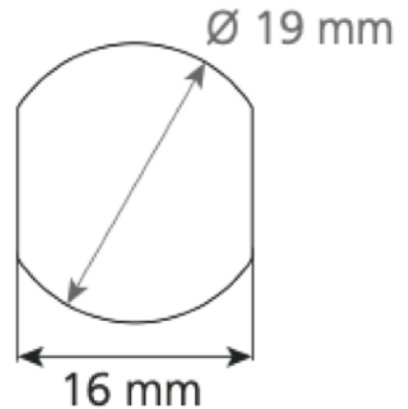
- H4J
- 2 Adet anahtar
- 1 Adet kilit dili
- 1 Adet montaj somunu

Teknik Özellikleri

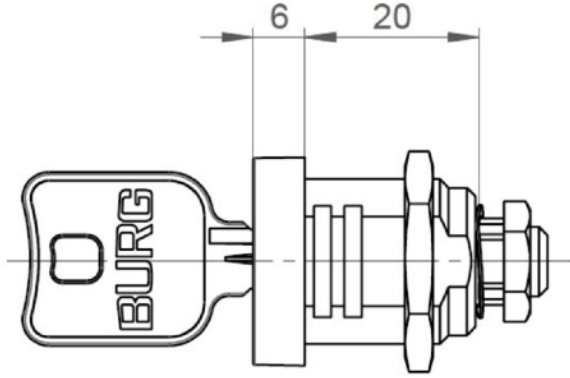
Materyal	Gövde: Zamak
Kilit Yönü	Kilit Dili: Çelik Sağ (180°) Sol (180°)



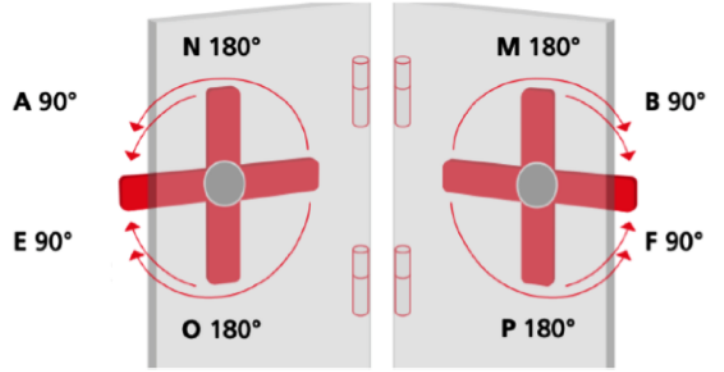
Montaj Deliği Ölçüsü



Teknik Çizimler



Kilitleme Yönü ve Açısı



Yukarıdaki şemada kilitleme yönleri ve kilit dilinin hareket açıları harflerle gösterilmiştir.

H4J kilit, **N, M, O VE P** şekillerindeki gibi montajına göre 180° derece hareket etmektedir.

