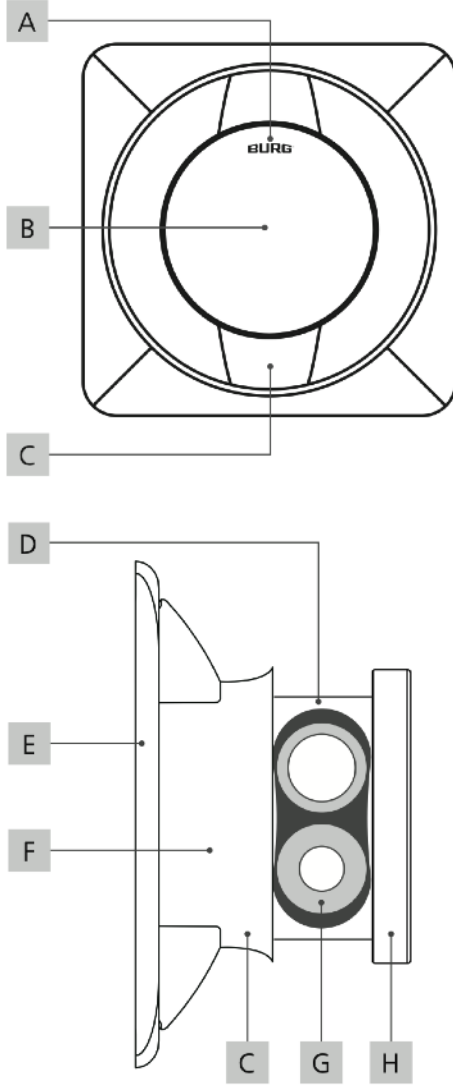




Flexo Q.RFID Kullanım Kılavuzu

Flexo Q.RFID



- | | | | |
|---|------------|---|-------------|
| A | LED | B | RFID Anteni |
| C | Tutma Kolu | D | Pil Haznesi |
| E | Çerçeve | F | Gövde |
| G | Pil | H | Sap |

İçindekiler

Genel Tanıtım	2
Paket İçeriği	3
Teknik Özellikler	3
Montaj Deliği Ölçüsü	4
Ürün Ölçüleri	4
Fonksiyon Tanımları	4
LED Sinyalleri	5
Kurulum	5
Programlama	5
Batarya Değişimi	7
İletişim	8

Genel Tanıtım

Değerli müşterimiz,

Flexo Q.RFID'yi tercih ettiğiniz için teşekkür ederiz.

Flexo Q.RFID dolap, çekmece gibi çeşitli mobilyalarda üst düzey güvenlik sağlar. Oldukça şık ve güzel bir tasarıma sahiptir. Tasarımının yanında özellikleriyle de donanımlı bir kilittir.

Not: Lütfen kurulumu ve programlamaya başlamadan önce kılavuzun tamamını dikkatlice okuyunuz.

Bu kılavuzun en son sürümüne aşağıdaki web adresimizden ulaşabilirsiniz:

www.burgturkiye.com

Önden Görünüm



Arkadan Görünüm



Teknik Bilgiler

Ürün Ölçüleri	86 mm x 86 mm
Batarya	VARTA CR ½ AA (2X) 850 mAh, CR High Power
Pil Ömrü	25.000 Kilitleme Döngüsü
Çalışma Sıcaklığı	-20°C - 50°C arasında
RFID Türleri	MIFARE® Classic (okuma/ yazma) MIFARE® DESFire® EV (okuma)
Modlar	Özel Kullanıcı ve Çoklu Kullanıcı Modları
Kilit Materyali	Yuva: Sertleştirilmiş Plastik Stator: Zamak
Kilit Yönü	Sol (90), Kapı Menteşe: Sağ Sağ (90), Kapı Menteşe: Sol
Maksimum Kapı Kalınlığı	1,2 mm
Master Kart Sayısı	Maksimum 3
Yönetici Kartı Sayısı	Maksimum 2
Kullanıcı Kartı Sayısı	Maksimum 10

Fabrika Ayarları

Mod	Çoklu Kullanıcı Modu
Doluluk Tanımlaması	Açık

Paket İçeriği

- 1 x Flexo Q.RFID
- 1 x Kilit Dili Sabitleme Vidası (M6 x 12mm)
- 1 x 2 Nokta Kilit Dili

Opsiyonel Aksesuarlar

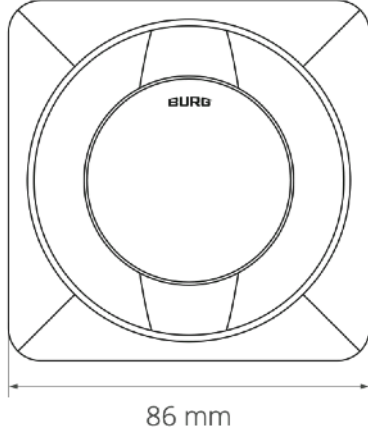
- Bükülme Önleyici Koruma (W-MSZ-01)
- Master kart
- Açma Pimi
- Fonksiyon Kartı "Mod Değişikliği"
- Fonksiyon Kartı "Sıfırlama"

Özellikler

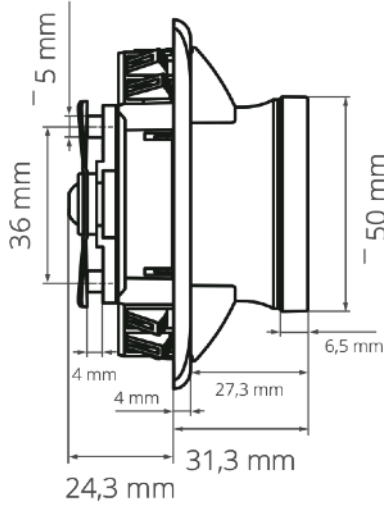
- Ergonomik kullanım ve yüksek kaliteli tasarım
- Harici batarya erişimi ve değişimi
- RFID Türleri: MIFARE® Classic / MIFARE® DESFire® EV
- MIFARE® Classic ile entegre doluluk tanımlaması
- Kolay uygulanabilirlik

Ürün Ölçüleri

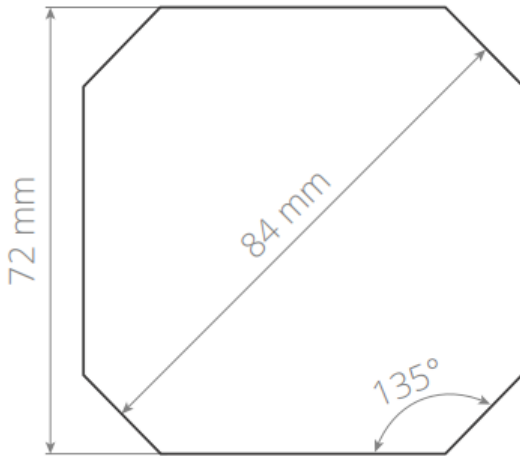
Önden Görünüm



Yandan Görünüm



Montaj Deliđi Ölçüsü



Fonksiyon Tanımları

Mod: Çoklu Kullanıcı Modu

Bu mod, kilidin yalnızca geçici veya bir kez kullanıldığı durumlarda kullanılır. Örneđin bir spor tesisinde, kullanıcı gruplarını deđiřtirmek için uygundur. Kullanıcı kartları ile kilitlenip açılabilir. Yeniden kilitlenene kadar açık kalır.

Mod: Özel Kullanıcı Modu

Bu modda, kilidin çalıştırılacağı kullanıcı kartı önceden tanımlanmıştır. Bu mod, kullanıcının deđişmediđi gruplarda kullanılır. Örneđin, bir ofis dolabında kullanılabilir. Kilit sadece tanımlanmış kartlar ile kullanılır. Onun haricinde hiçbir kart ile kilidi çalıştıramazsınız.

Master Kart

Master kart, ayarlanan modlardan bađımsız olarak kilidi açabilir. Çoklu kullanıcı modunda kullanılan kart kilitten silinir. Master kart özel kullanıcı modunda master, yönetici ve kullanıcı kartlarının programlanmasını yetkilendirir.

Kilitleme Güvenliđi

Çoklu kullanıcı modunda, bir kilidi kilitlemek üzere atanan kart ile diđer kilitlerin kilitlemesine izin verilmez. Bu sayede bir kullanıcının bütün dolapları işgal etmesi engellenmiş olunur.

Not:Bu fonksiyon yalnızca MIFARE® Classic kartları ile kullanılabilir.

Yönetici Kartı

Yönetici kartı, ayarlanan moddan bađımsız olarak kilidi açabilir.

Mod Kartı

Mod kartı, modu (özel kullanıcı/çoklu kullanıcı) deđiřtirmek için kullanılabilir.

Sıfırlama Kartı

Sıfırlama kartı tüm kartları kilit hafızasından siler. **Not:**Kilidin açık olduđu durumlarda kullanılır.

LED Kilitleme Göstergesi

Kilidin, kilitli olduđu durumda kırmızı LED kısa aralıklarla yanıp söner. Bu fonksiyon açılıp kapatılabilir.

Otomatik Kilitleme (Özel Kullanıcı Modu)

Bu fonksiyon özel kullanıcı modunda çalışır. Kilit açıldıktan birkaç saniye sonra otomatik olarak kilitlenir.

Pil Uyarısı

Pil voltajı belirli seviyenin altına düştüğünde, kilit açıldığında üç tane azalan bip sesi duyulur. Kilit hala çalıştırılabilir. Voltaj daha da düştüğünde, kilit artık kilitlenemez. Voltaj kritik aralığa düştüğünde, kilit artık çalıştırılmaz.

LED & Ses Sinyalleri

Yeşil LED kısa süreli yanıp söndüğünde ve sinyal sesi duyulduğunda;

Yetkili kartın kabul edildiğini, kilit açma ve programlama işlemlerinin başarılı olduğunu belirtir.

Yeşil LED yanıp söndüğünde;

Programlama modundadır.

Kırmızı LED yanıp söndüğünde;

Kilit kapalı durumdadır.

Kırmızı LED kısa süreli yanıp söndüğünde;

Kilitleme işlemin başarılı olduğunu veya başarılı mod değişimi yapılmıştır.

Kırmızı LED 3 defa yanıp söndüğünde ve

sinyal sesi 3 defa duyulduğunda;

Programlama işlemi başarısız olmuştur.

Sinyal sesi 3 defa duyulduğunda;

Pil gücü azalmıştır.

Kurulum

1. Kilidi ambalajından çıkarın ve pil bölmesini açın. (Yardım için sayfa 7'deki pil değişimi bölümüne bakın.)
2. Pilleri (+/-) sembollerine göre takın. Bip sesini, yeşil ve ardından kırmızı LED'i bekleyin. Pil bölmesini kapatın. Kilit artık kullanıma hazırdır.
3. Master kartınızı RFID antenin önünde ortada tutun. Bir bip sesi ve yeşil LED işlemin başarılı olduğunu belirtir.

Not: Daha fazla Master kart tanımlamak için sayfa 5'teki 'Programlama' bölümüne bakınız.

Programlama

Yetkisiz kartlar kırmızı LED 8 defa yanıp söner ve sinyal sesi 4 defa çalarak reddedilir.

1 Kart Tanımlama

a) Master Kart Tanımlama

1. Kilit ilk açıldığında master kart tanımlaması yapılır.
2. Pilleri yerleştirin.
3. Tanımlatmak istediğiniz master kartı kilidin önüne ortalı bir şekilde tutun.
4. Bir bip sesi ve yeşil LED tanımlama işleminin başarılı olduğunu belirtir.

b) Master Kart Ekleme

1. Master kartı kilidin önüne 2 defa tutun.
2. Yeşil LED yanıp sönmeye başlayacaktır.
3. Yeşil LED yanıp sönerken, tanımlamak istediğiniz kartı ekranın önüne ortalı şekilde gösterin.
4. Gerekirse yeşil LED yanıp sönerken, daha fazla master kart tanımlatabilirsiniz.
5. LED yanıp sönmeyi bırakana kadar bekleyin.

Not: En fazla 3 tane master kart tanımlatılabilir.

c) Yönetici Kartı Tanımlama

1. Master kartı kilidin önüne 4 defa tutun.
2. Yeşil LED yanıp sönmeye başlayacaktır.
3. Yeşil LED yanıp sönerken, tanımlamak istediğiniz kartı ekranın önüne ortalı şekilde gösterin.
4. Gerekirse yeşil LED yanıp sönerken, daha fazla yönetici kartı tanımlatabilirsiniz.
5. LED yanıp sönmeyi bırakana kadar bekleyin.

Not: En fazla 2 tane yönetici kartı tanımlatılabilir.

d) Kullanıcı Kartı Tanımlama

1. Master kartı kilidin önüne 3 defa tutun.
2. Yeşil LED yanıp sönmeye başlayacaktır.
3. Yeşil LED yanıp sönerken, tanımlamak istediğiniz kartı ekranın önüne ortalı şekilde gösterin.
4. Gerekirse yeşil LED yanıp sönerken, daha fazla kullanıcı kartı tanımlatabilirsiniz.
5. LED yanıp sönmeyi bırakana kadar bekleyin.

Not: En fazla 10 tane kullanıcı kartı tanımlatılabilir.

2 Tanımlı Kartları Silme

Not: Bu işlem kilitteki tüm kartları siler. Kartlar tek tek silinemez.

a) Sıfırlama Kartı İle Silme

1. Master kartı kilidin önüne 1 defa tutun.
2. Bir bip sesi ve yeşil LED yanar. Kilit artık açıktır.
3. Sıfırlama kartını kilidin önüne 1 defa tutun.
4. İki bip sesi ve yeşil LED'in iki defa yanıp sönmesi işlemin başarılı olduğunu belirtir.
5. LED yanıp sönmeyi bırakana kadar bekleyin.

b) Master Kart İle Silme

1. Master kartı kilidin önüne 6 defa tutun.
2. Yeşil LED yanıp sönmeye başlayacaktır.
3. Yeşil LED yanıp sönerken, master kartı kilidin önüne 1 defa tutun.
4. Bir bip sesi ve yeşil LED'in yanıp sönmesi işlemin başarılı olduğunu belirtir.
5. LED yanıp sönmeyi bırakana kadar bekleyin.

3 Mod Değişikliği

Not: Bu işlem kilitteki tüm yönetici ve kullanıcı kartları siler.

1. Master kartı kilidin önüne 1 defa tutun.
2. Bir bip sesi ve yeşil LED yanar. Kilit artık açıktır.
3. Sıfırlama kartını kilidin önüne 1 defa tutun.
4. Eğer bir bip sesi ve kırmızı LED yanıp sönyorsa özel kullanıcı moduna geçme işleminiz onaylanmıştır.
5. Eğer üç bip sesi ve yeşil LED üç defa yanıp sönyorsa çoklu kullanıcı moduna geçme işleminiz onaylanmıştır.
6. LED yanıp sönmeyi bırakana kadar bekleyin.

4 Doluluk Tanımlaması

Doluluk tanımlaması kullanıcı kartlarının dolu gözüktüğü için kullanılmamasını düzeltir.

Not: Bu işlem için 'Release Box' gereklidir. Kullanıcı kartlarındaki doluluk silindikten sonra tekrar kullanılabilir.

a) Kullanıcı Kartlarından Doluluğun Kaldırılması

1. Kullanıcı kartını Release Box'ın ortasına tutun.
2. Bir bip sesi ve ardından yeşil ve mavi LED'in yanması işlemin başarılı olduğunu belirtmektedir.

b) Doluluk Tanımlaması İin Sektör DeęiŐtme

Not: Bu iŐlem iin sektör kartı seti gerekmektedir. Varsayılan olarak, doluluk tanımlaması sektör 15'e yazılır.

1. İstenilen sektör kartını (1-15) kilidin önüne tutun.
2. Her sektör iin bir bip sesi duyulur.
3. Uzun bir bip sesi iŐlemin başarılı olduęunu belirtmektedir.

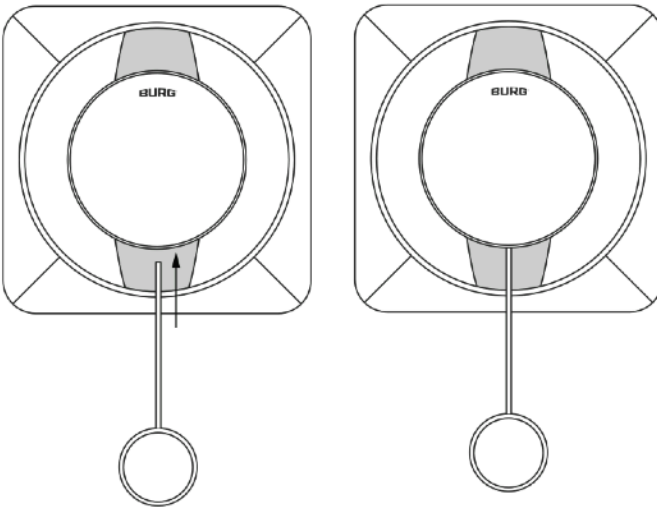
c) Doluluk Tanımlamasını Devre DıŐı Bırakma

Not: Bu iŐlem iin sektör kartı seti gerekmektedir.

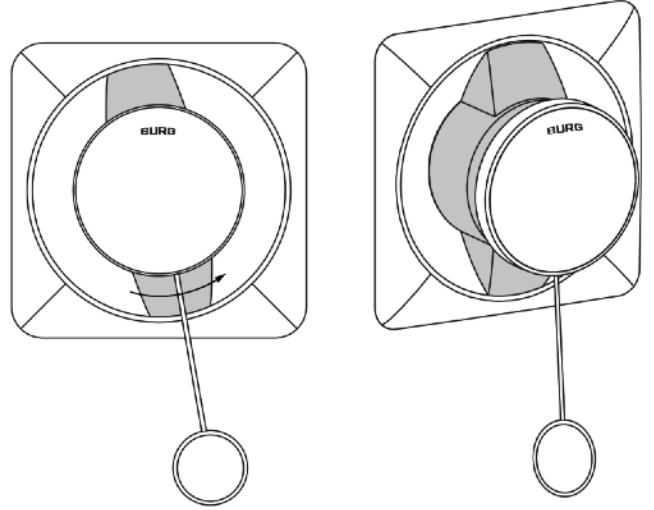
1. '0' Sektör kartını kilidin önüne tutun.
2. Bir bip sesi iŐlemin başarılı olduęunu belirtir.

Batarya DeęiŐimi

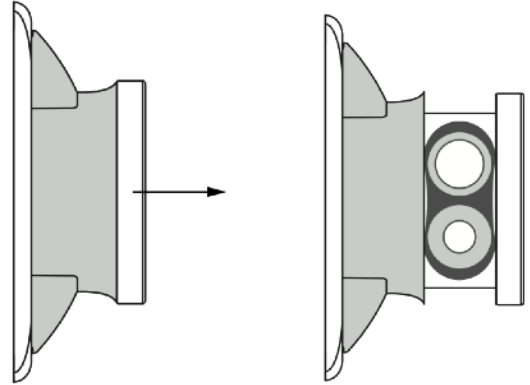
1. Batarya deęiŐim pimini dikkatlice ekranın altındaki delięe yerleŐtirin. Diren oluŐana kadar pimi hafife bastırın.



2. Ama pimini gvdeyle birlikte saat yönünün tersine evirin. YaklaŐık 10° bir dönme aısı vardır. Bu iŐlemdede pim ve gvde dönerken kilit ekranı döndürölmez.



3. Ama pimini yerinden ıkartın ve ekranı dıŐarıya doęru ekin.



4. Pil haznesinin kapaęını aın. Pilleri sembollerine (+/-) göre yerleŐtirin. Pil haznesinin kapaęını kapatın. Dikkatlice kilit ekranını geri yerine takın.

Pil Kullanımı

- Kilit sisteminin dođru alıŐması iin yksek kaliteli marka pillerin kullanılması esastır. BURG kilitleme sistemleri, VARTA markasının belirtilen endstriyel pilleri iin fabrika ıkıŐı olarak onaylanmıŐtır. Diđer marka pillerin kullanılması, olası kilitleme dnglerinin sayısının azalmasına ve sınırlı iŐlevselliđe ve iŐlevsel sorunlara yol aabilir, nk deneyimler, aynı zelliklere sahip diđer marka pillerin performanslarının farklı olduđunu gstermiŐtir. Burg, yukarıda belirtilenlerden farklı bir marka pil kullanıldıđında kilitleme sisteminin iŐlevselliđini garanti etmez.
- Pilleri deđiŐtirirken veya uzun bir sre boyunca her iki pil aynı anda ıkarılırsa, entegre gerek zamanlı saate (RTC) iliŐkin ayarlar kaybolacaktır.
- Pil yanlıŐ kullanılırsa, imha edilirse veya yanlıŐ tipte pil kullanılırsa patlayabilir veya yanıcı gazlar salabilir. Pili yeniden Őarj etmeyin, paralara ayırmayın, aŐırı yksek sıcaklara maruz bırakmayın veya ateŐe atmayın. Zararlı maddeler ieren piller, kadmiyum (Cd), civa (Hg) ve kurŐun (Pb) maddelerinin kısaltmalarıyla etiketlenmiŐtir. Kilit uzun bir sre kullanılmayacaksa, piller ıkarılmalıdır.



Not: Flexo Q.RFID ve pilleri ev pne atılmamalıdır. Atık kutularına dođru biimde atılması dnyamızı temiz tutmak iin nemlidir.

BURG Lling GmbH & Co. KG
Volmarsteiner Str. 52
58089 Hagen (Germany)
+49 (0) 23 35 63 08-0
info@burg.de
www.burg.de

BURG Trkiye Temsilcisi
EBT Grup DiŐ Ticaret Sanayi LTD. ŐTİ.
Gevher Nesibe Mah. imen Sok. No: 7/33
Office A Plus
Kocasinan / Kayseri / Trkiye
info@ebtgrup.com
+0090 352 503 44 66
+0090 549 503 4466