

FLEXO.RFID

Tanım

Flexo.RFID elektronik radyo frekansı ile çalışan bir kilittir. Manuel çalışan tokmaktır ve iç alanlar için tasarlanmıştır.

Uygulama Alanı

Soyunma dolapları veya güvenliğin önemli olduğu ahşap ve metal mobilyalar.

Avantajlarınız

- Basit kullanım
- Yüksek kalite
- Dinç ve modern dizayn
- Kullanıma göre programlama fonksiyonları
- Led kilitleme göstergesi

Ürün İçeriği

- Flexo.RFID
- M19 somun
- Kilit dili sabitleme vidası M6 x 12mm
- Kilit dili



Programlar

- Kalıcı atanmış kart veya kartlar (Özel kullanıcı)
- Her kartla yeniden şifreleme (Çoklu Kullanıcı)

Fonksiyonlar

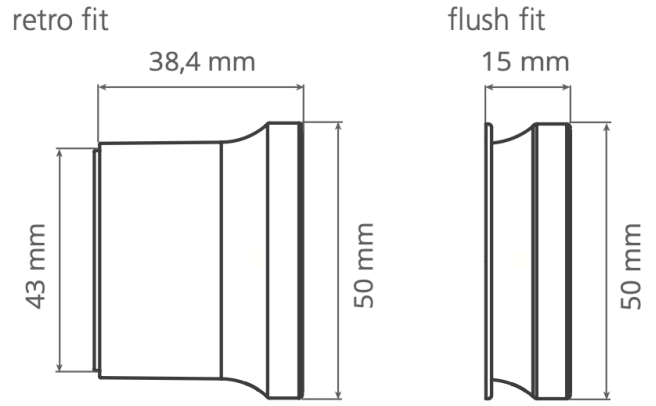
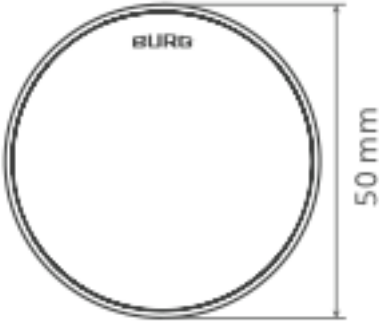
- Düşük pil uyarısı
- Kilitli durum göstergesi
- Led gösterge durumu
- Otomatik kilitleme
- Manuel Kilitleme

Teknik Özellikler

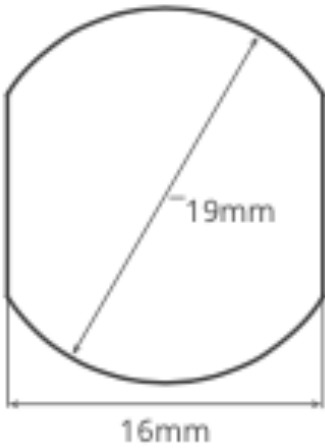
Batarya	1/2 AA (2x)
Pil çalışma ömrü	25.000 kilitleme döngüsü
Şifre	Seçilen protokolün kartlarıyla kilitleme
Materyal	Yuva: Sertleştirilmiş Plastik
	Tokmak: Sertleştirilmiş Plastik

Kilitleme Yönü	Sol (Sağ Kapı)
Kilit Dili	çinko (nikel kaplama)
Çalışma Sıcaklığı	-20 - 55 °C

Teknik Çizimler



Retro Fit Montaj Deliği



Flush Fit Montaj Deliği

